

ATTREZZI ED ACCESSORI
 IMPLEMENTS AND ACCESSORIES
 OUTILS ET ACCESSOIRES
 APENDICES Y ACCESORIOS
 ARBEITSGERÄTE UND ZUBEHÖR

600/700

serie 94

PROTEZIONE "DUPLEX CENTRALE"

PROTECTION "DUPLEX C"

PROTECTION "DUPLEX C"

PROTECCION "DUPLEX C"

SCHUTZ "DUPLEX Z"

DALL'ATTEZZO
 DESDE EL APEND
 DE L'OUTIL
 FROM IMPLEMENT
 AN ARBEITSGERÄT

N.

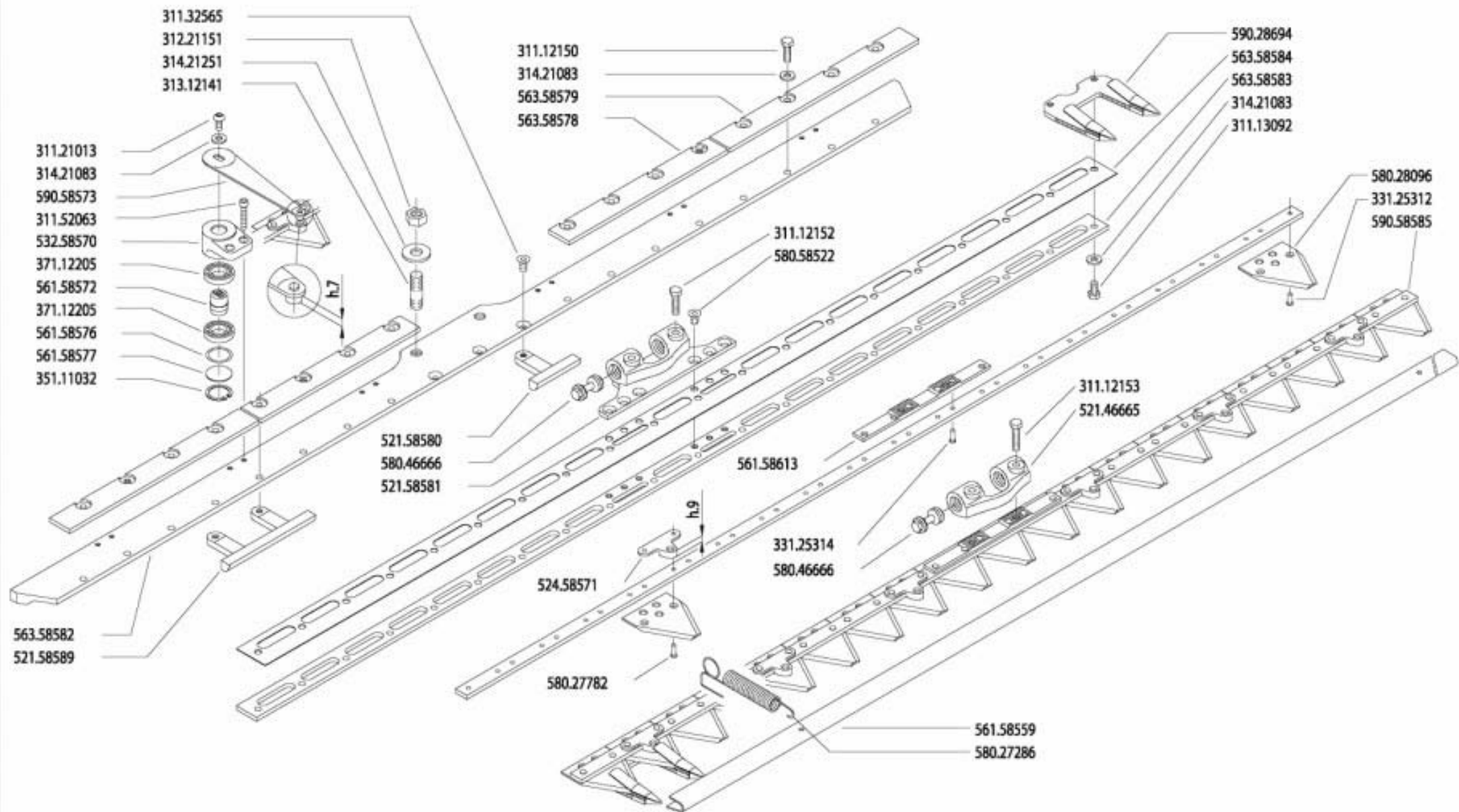
14 B 0

4/2002

Rev.

0

OTE



ATTREZZI ED ACCESSORI
 IMPLEMENTS AND ACCESSORIES
 OUTILS ET ACCESSOIRES
 APAROS Y ACCESORIOS
 ARBEITSGERÄTE UND ZUBEHÖR

600/700

serie 94

BARRA "DUPLIX CENTRALE"

BAR "DUPLIX CENTRAL"

BARRA "DUPLIX CENTRAL"

BARRE "DUPLIX CENTRAL"

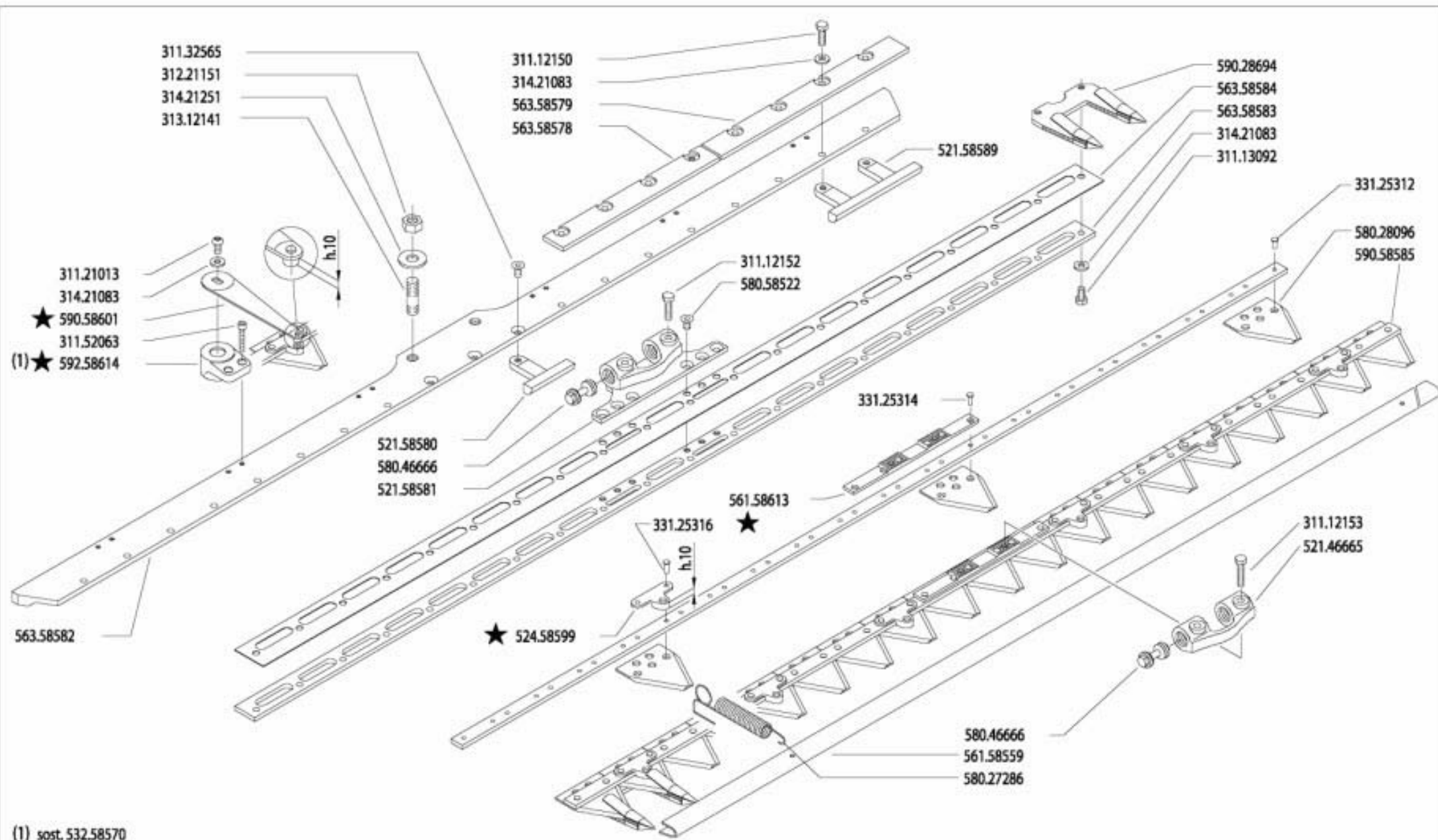
M-HALKEN "DUPLIX ZENTRAL"

13 A 0

4/2002

Rev.

DTE



(1) sost. 532.58570



ATTREZZI ED ACCESSORI
 IMPLEMENTS AND ACCESSORIES
 OUTILS ET ACCESSOIRES
 APAROS Y ACCESORIOS
 ARBEITSGERÄTE UND ZUBEHÖR

600/700

serie 94

BARRA "DUPLEX CENTRALE"

BAR "DUPLEX CENTRAL"

BARRA "DUPLEX CENTRAL"

BARRE "DUPLEX CENTRAL"

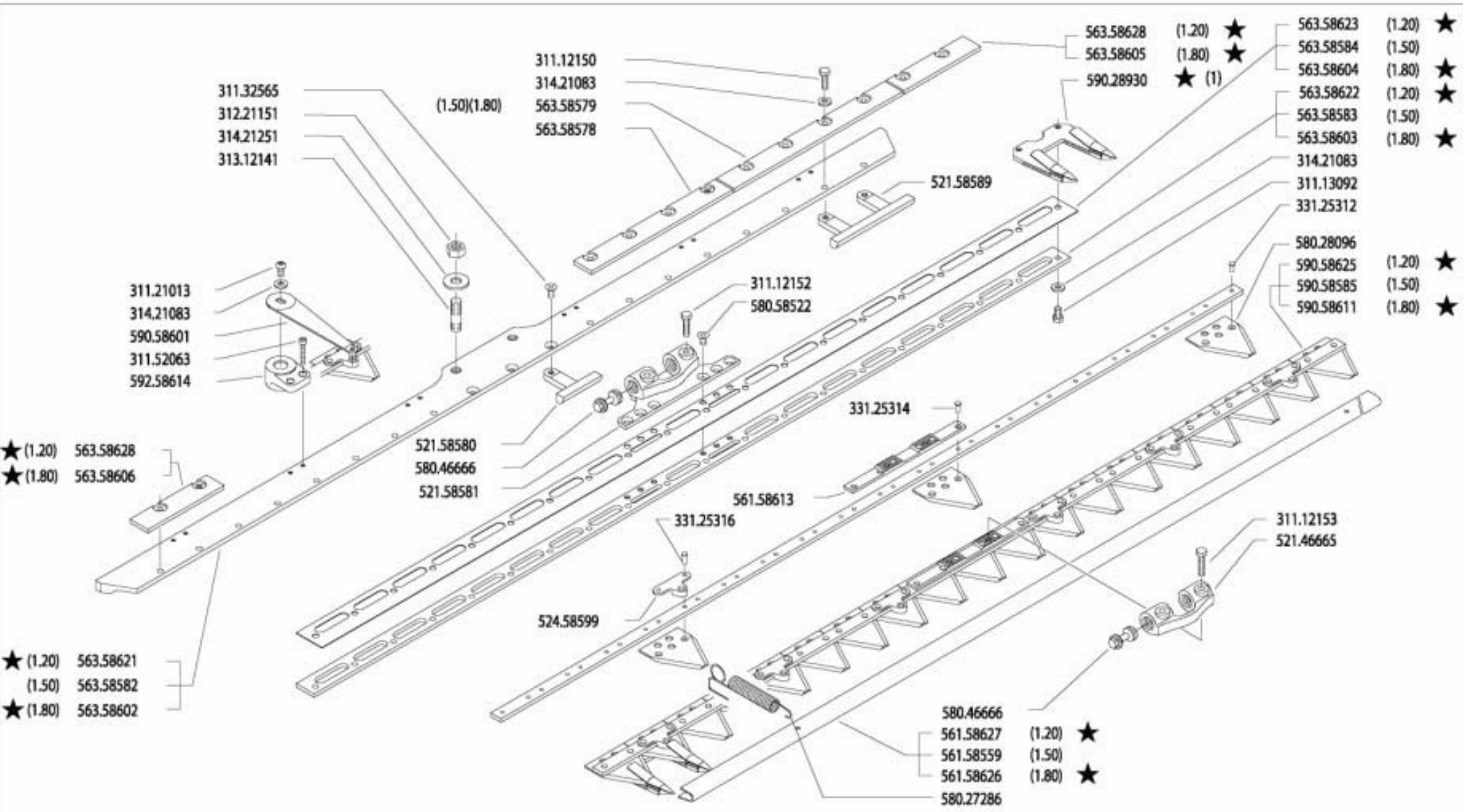
M-HALKEN "DUPLEX ZENTRAL"

13

A

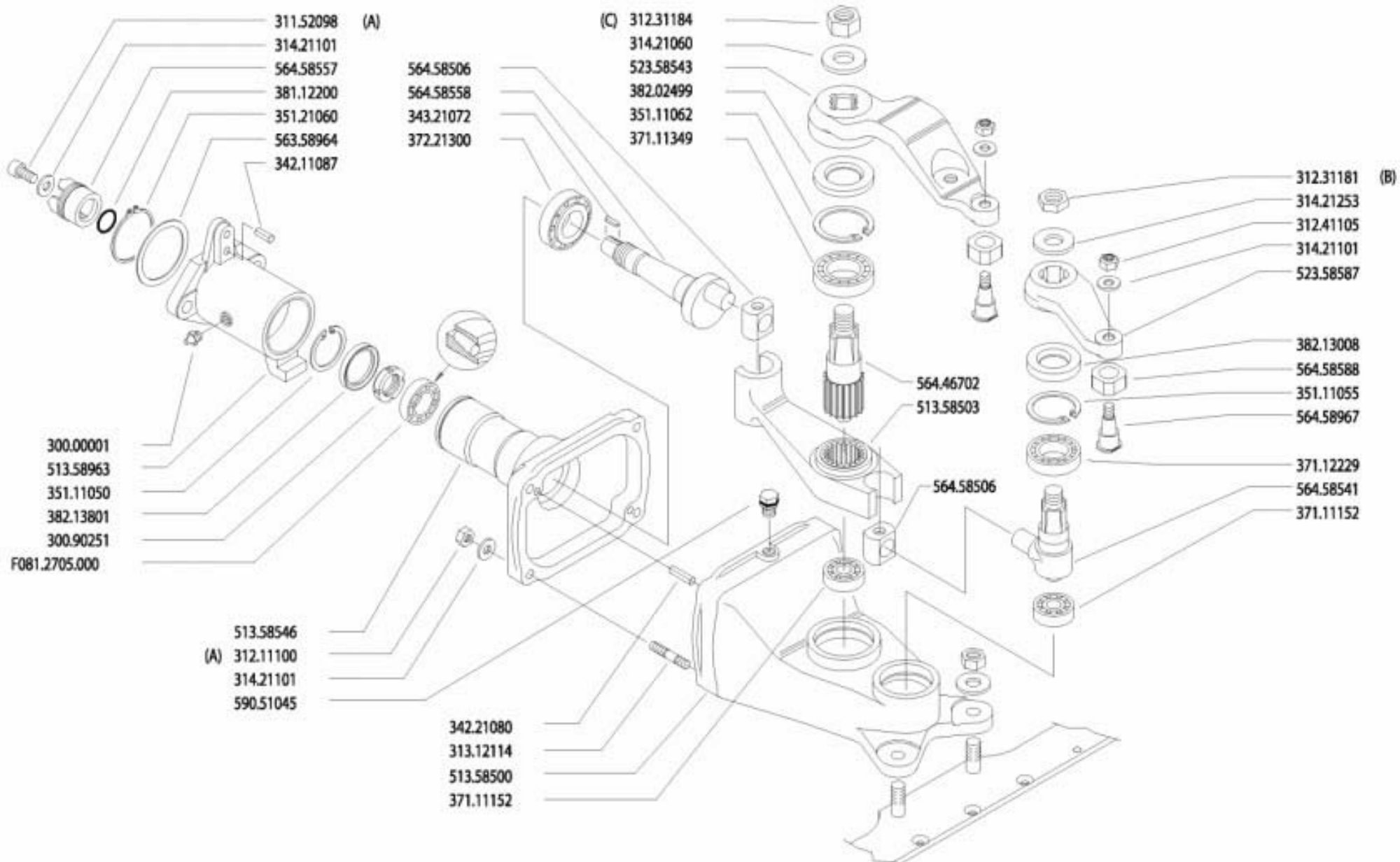
Rev. 1

10/2002



(1) sostituisce 590.28694

	ATTREZZI ED ACCESSORI IMPLMENTS AND ACCESSORIES OUTILS ET ACCESSOIRES APAROS Y ACCESORIOS ARBEITSGERÄTE UND ZUBEHÖR	600/700	serie 94	BARRA "DUPLEX CENTRALE"		13	A	Rev. 2
				BAR "DUPLEX CENTRAL" BARRA "DUPLEX CENTRAL"	BARRE "DUPLEX CENTRAL" M-HALKEN "DUPLEX ZENTRAL"			



ATTREZZI ED ACCESSORI
 IMPLEMENTS AND ACCESSORIES
 OUTILS ET ACCESSOIRES
 APOROS Y ACCESORIOS
 ARBEITSGERÄTE UND ZUBEHÖR

600/700

serie 94

COMANDO BARRA "DUPLEX CENTRALE"

CONTROL BAR "DUPLEX C"

COMMANDE BARRE "DUPLEX C"

MANDO BARRA "DUPLEX C"

M/HBALKENANTRIEB "DUPLEX Z"

DALL'ATTREZZO
 DESDE EL APORO
 DE L'OUTIL
 FROM IMPLEMENT
 AB ARBEITSGERÄT

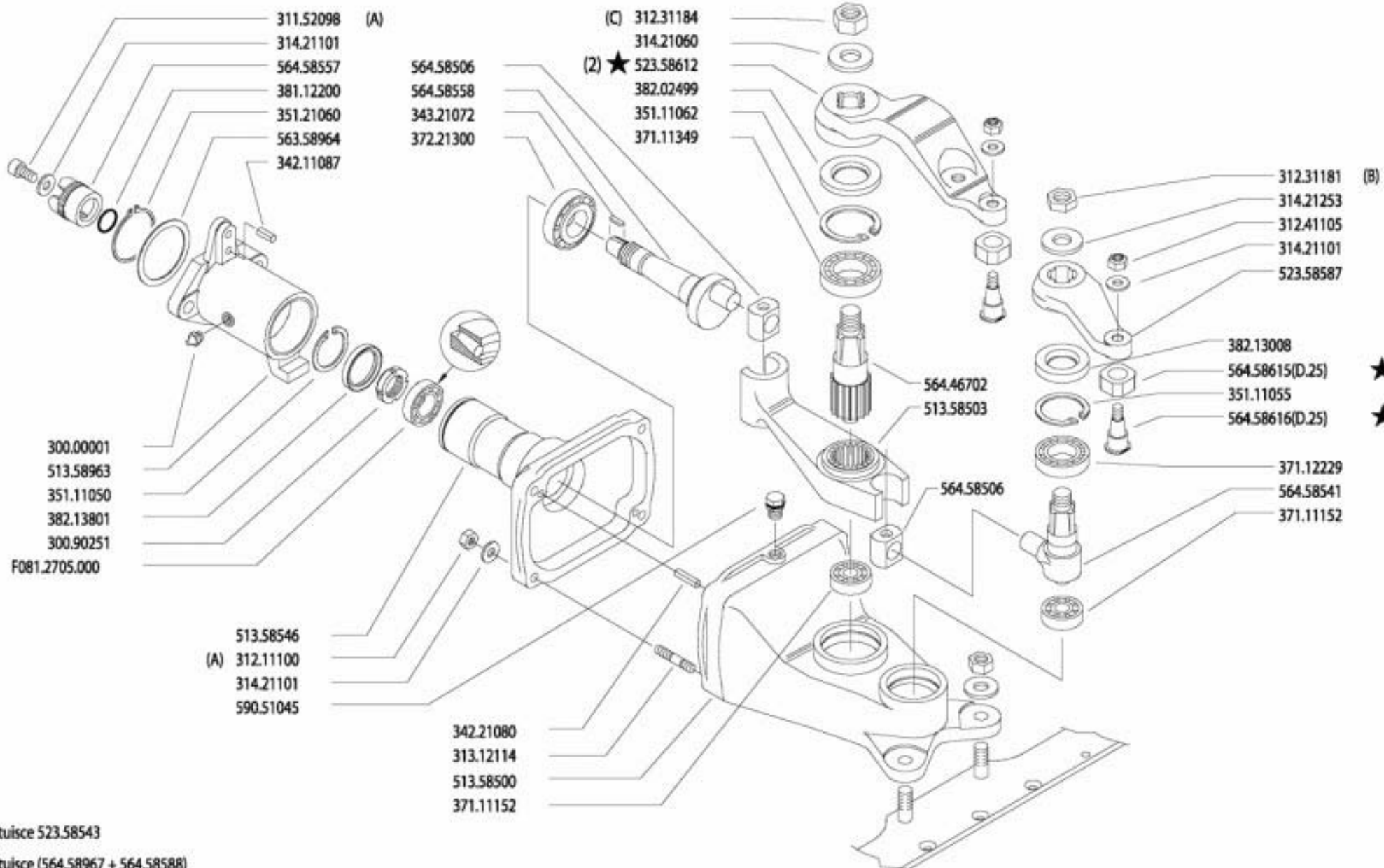
N.

11 A 0

4/2002

REV.

01E



(2) sostituisce 523.58543
 (1) sostituisce (564.58967 + 564.58588)

(C) serrare a 200 Nm
 (B) serrare a 175 Nm
 (A) serrare a 50 Nm

Oilto SAE 90 litri 1.4



ATTREZZI ED ACCESSORI
 IMPLEMENTS AND ACCESSORIES
 OUTILS ET ACCESSOIRES
 APRENS Y ACCESSOIRES
 ARBEITSGERÄTE UND ZUBEHÖR

600/700 serie 94

COMANDO BARRA "DUPLIX CENTRALE"
 CONTROL BAR "DUPLIX C"
 MANDO BARRA "DUPLIX C"
 COMMANDE BARRE "DUPLIX C"
 M HBAUKENANTRIEB "DUPLIX Z"

DALL' ATTREZZO
 DESDE EL APERO
 DE L'OUTIL
 FROM IMPLEMENT
 AB ARBEITSGERÄT

★N.

AGGIORNAMENTO
 REVISION
 MISE A JOUR
 APLAZAMIENTO
 ANPASSUNG

11	A	1
10/2003		

DIE