

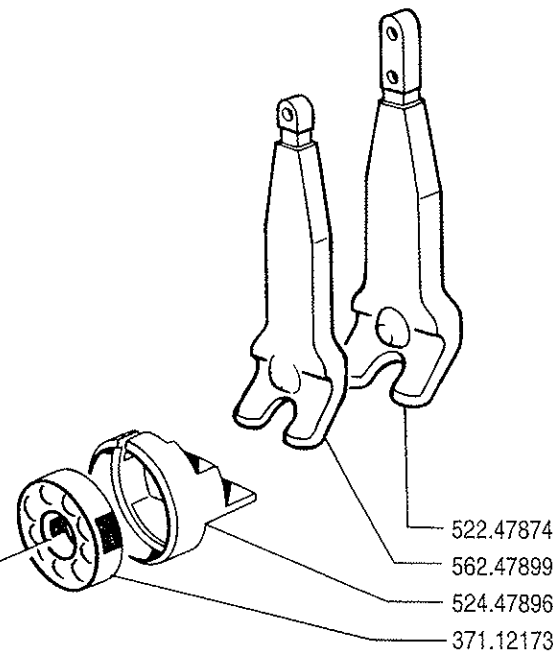
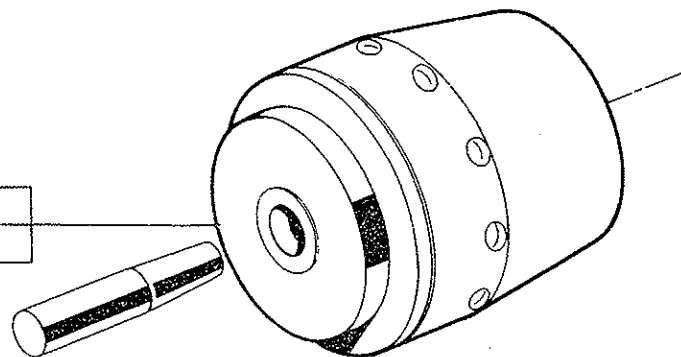
# BCS

## 737

### Reservdelsbok

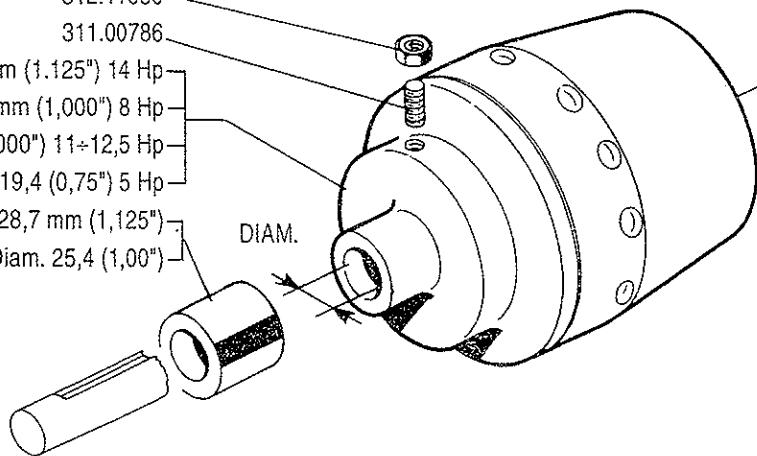
(Mycket schematisk upplaga)

592.47971 - 10 Hp  
 592.47884 - 8 Hp  
 592.47924 - 12÷14 Hp

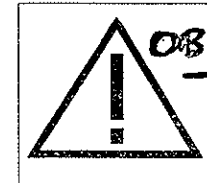


522.47874  
 562.47899  
 524.47896  
 371.12173

312.11080  
 311.00786  
 592.47906 - Diam. 28,7 mm (1,125") 14 Hp  
 592.47907 - Diam. 25,4 mm (1,000") 8 Hp  
 592.47970 - Diam. 25,4 (1,000") 11÷12,5 Hp  
 592.43150 - Diam. 19,4 (0,75") 5 Hp  
 561.47849 - Diam. 28,7 mm (1,125")  
 561.47480 Diam. 25,4 (1,00")



DIAM.



**NON SMONTARE MAI LA FRIZIONE**  
**NEVER DISASSEMBLE THE CLUTCH**  
**NE DEMONTER JAMAIS L'EMBRAYAGE**  
**NIEMALS DIE KUPPLUNG AUSBAUEN**  
**NO DESMONTAR JAMAS EL EMBRAGUE**



SERIE

**700**

**FRIZIONE A CONO AUTOVENTILANTE**

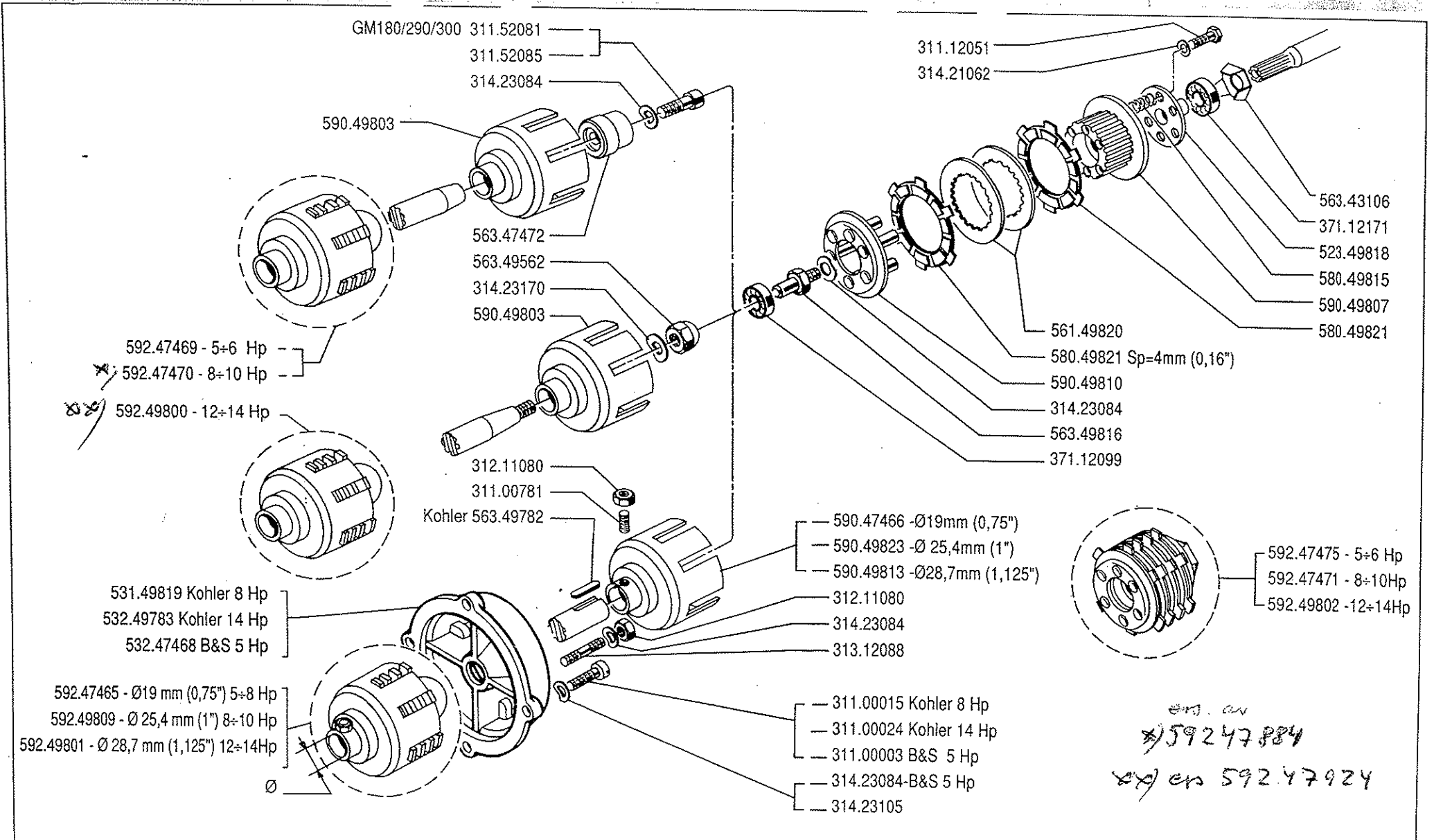
EMBRAGUE  
 EMBRAYAGE

CLUTCH  
 KUPPLUNG

DALLA MACCHINA  
 DE LA MAQUINA  
 DE LA MACHINE  
 FROM THE MACHINE  
 AB DER MASCHINE

715	<b>05A01</b>
725	
737	01.10.1992
745	

N.



SERIE

**700**

**FRIZIONE A DISCHI**

EMBRAGUE A DISCOS

DISC CLUTC

EMBRAYAGE A DISQUES

SCHEIBENKUPPLUNG

DALLA MACCHINA  
 DE LA MAQUINA  
 DE LA MACHINE  
 FROM THE MACHINE  
 AB DER MASCHINE

715	<b>06.07</b>
725	
735	
737	
745	

N.

01.10.1991

312.41080  
314.11084  
580.02429  
561.43880  
312.11100  
314.23105  
312.11088

561.43878  
313.12101  
580.42202  
580.43881  
381.11400  
564.43871

551.02678  
562.43113  
580.43129

382.11500  
531.49600  
300.40001

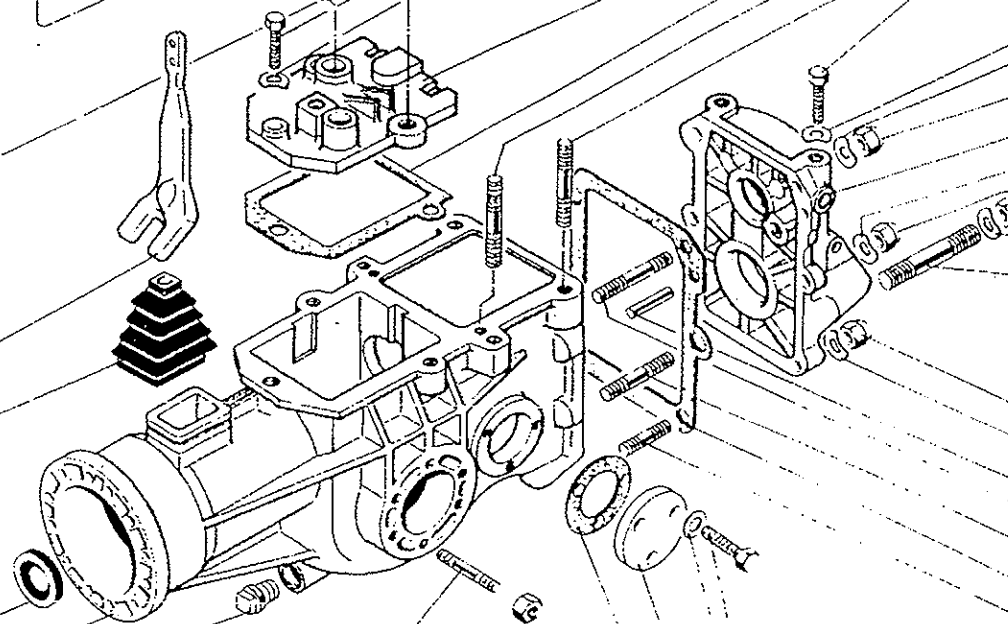
2666  
1.12152  
580.43216  
580.42167  
314.23084  
561.43883  
311.12152  
314.23084

580.43876  
580.43117  
313.12082  
313.12082  
311.12150

314.23084  
314.23084  
312.41080  
531.47476  
314.23084  
312.41080  
312.21121  
314.23130  
313.12124

312.41080  
314.23084  
580.43053  
313.12084  
313.12083  
580.43094  
313.12083

311.11090  
314.22064  
561.47520  
580.43069



SERIE

**700**

SCATOLA CAMBIO 737

CAJA DE CAMBIO  
BOITE DE VITESSES

GEARBOX  
WECHSELGETRIEBE

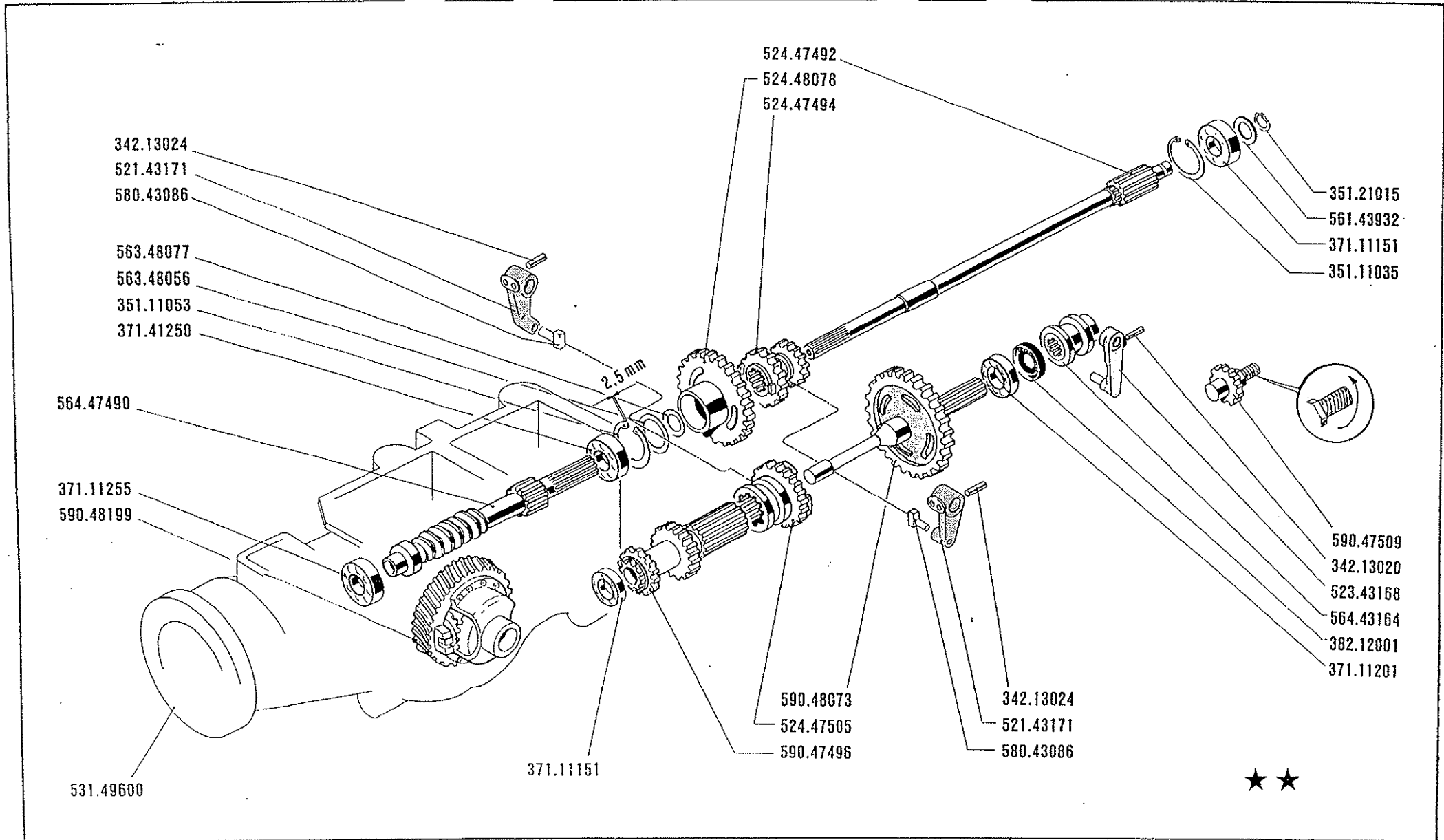
DALLA MACCHINA  
DE LA MAQUINA  
DE LA MACHINE  
FROM THE MACHINE  
AB DER MASCHINE

**N.**

**07/A/01**

11856 737

1.10.1990



★★



**737**

**INGRANAGGI (737)**

ENGRANAJES  
ENGRANAGES

GEARS  
ZÄHNRÄDER

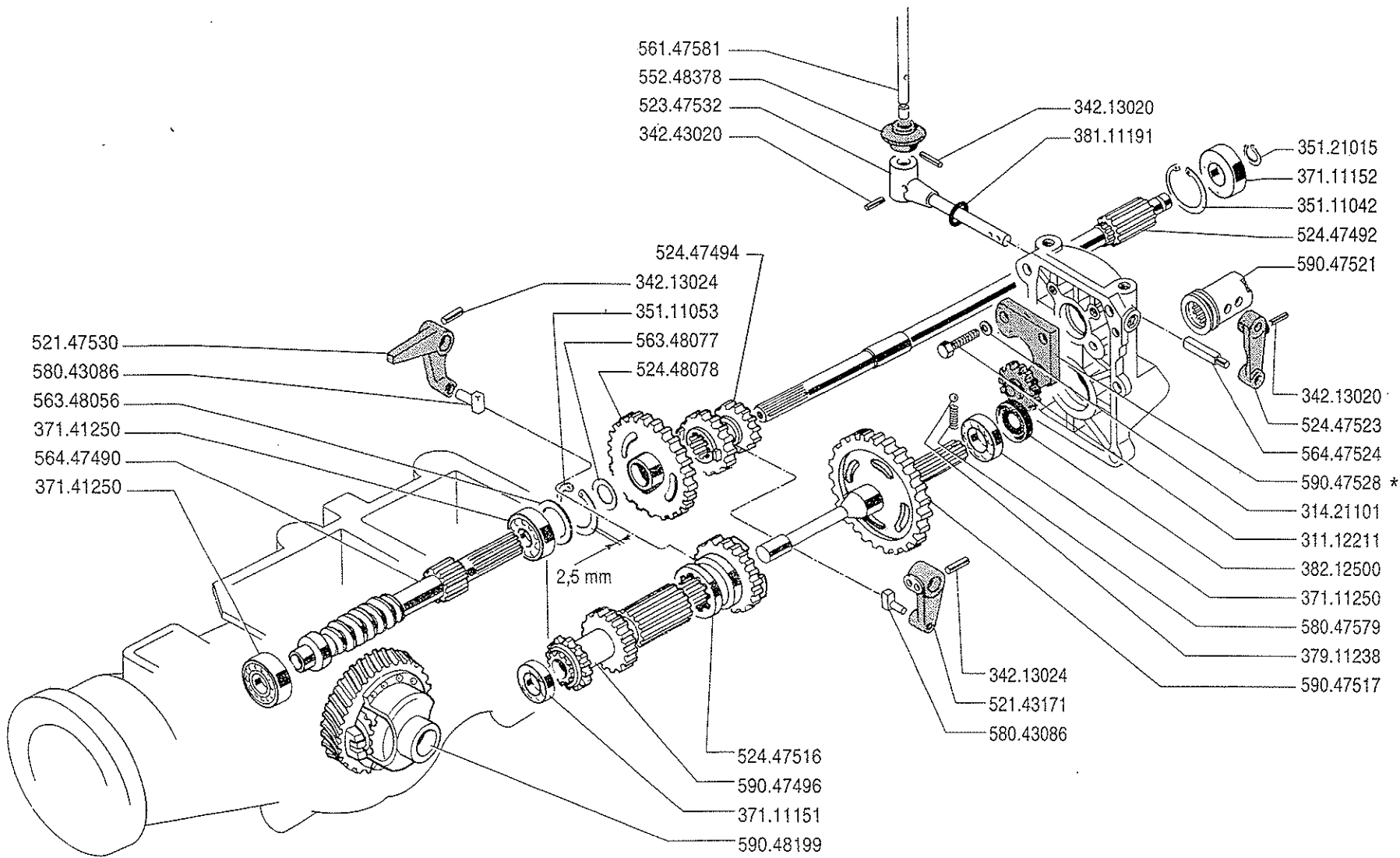
DALLA MACCHINA  
DE LA MAQUINA  
DE LA MACHINE  
FROM THE MACHINE  
AB DER MASCHINE

10 000 | 737

**10 A00**

**N.**

1.04.1989



SERIE

**700**

**INGRANAGGI**

ENGRANAJES  
 ENGRANAGES

GEARS  
 ZÄHNRÄDER

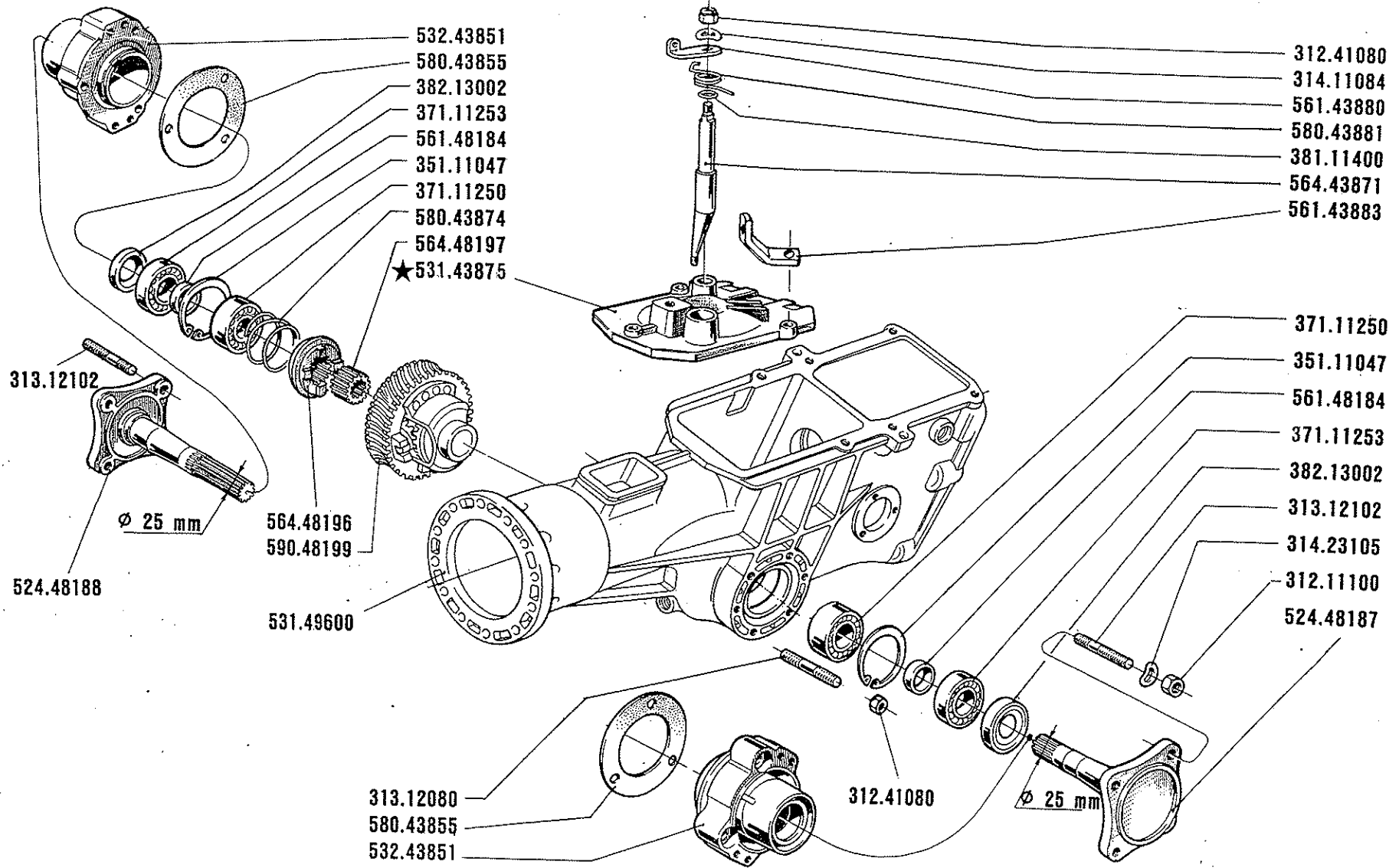
DALLA MACCHINA  
 DE LA MAQUINA  
 DE LA MACHINE  
 FROM THE MACHINE  
 AB DER MASCHINE

16201 737

N.

**10/A/02**

01.10.1992

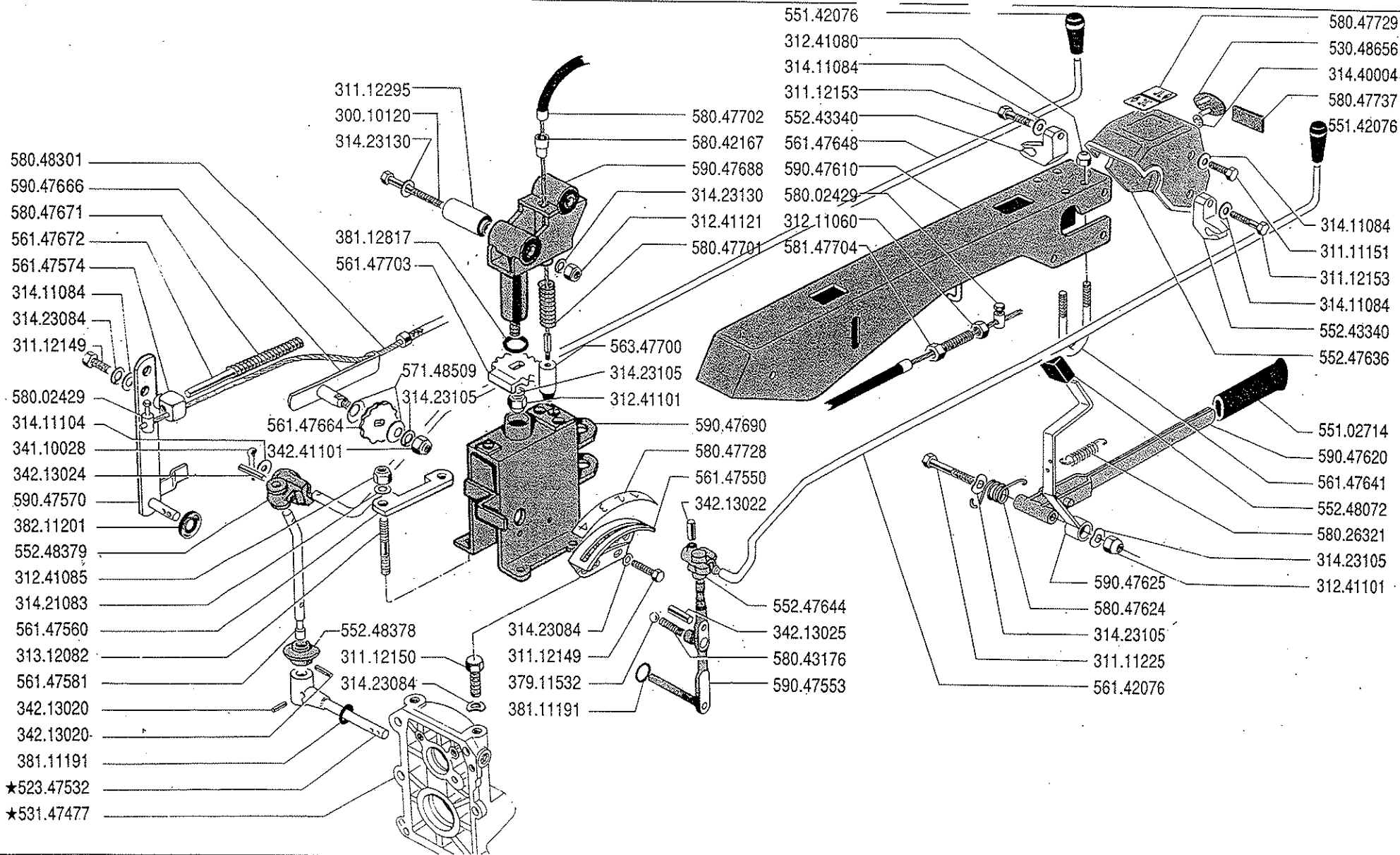


SERIE  
**700**

**DIFFERENZIALE (737)**  
 DIFFERENCIAL  
 DIFFÉRENTIEL  
 DIFFERENTIAL  
 DIFFERENTIAL

DALLA MACCHINA  
 DE LA MAQUINA  
 DE LA MACHINE  
 FROM THE MACHINE  
 AB DER MASCHINE  
**N.**


**13A01**  
 01-10-1991



SERIE

**700**

PIANTONE

COLUMNA  
PLANTON

STEERING COLUMN  
LENKSÄULE

DALLA MACCHINA  
DE LA MAQUINA  
DE LA MACHINE  
FROM THE MACHINE  
AB DER MASCHINE

**15A02**

N. 14276 737

01.10.1991



GM 290/300-580.42065

IM 350/359  
6LD 580.43219

ADN 43- 580.42486

AT 330  
ALN 330 580.48012

\*561.48286

\*561.48287

\*(4x20) 342.13020

\*314.11084

312.11080

580.42202

580.02429

580.43223

580.02429

580.43216

580.42167

580.02429

48283 \*

311.12154 (8x40)

314.23084

580.02538

311.12091 (6x40)

580.48000

561.48286

590.48469

314.22064

312.41060

580.50345

561.48470

581.50313

580.47649

312.11080

580.42202

561.48285

552.48284

342.11040 (4x20)

580.49663

311.12090 (6x16)

580.42200

580.49501 (6LD)

580.49505 (ADN)

590.48608 \*

30.47712

312.41060

(4x25) 311.11086

314.11043

580.48009

552.48036

312.41060

561.48037

580.48039

311.12092

(6x35)

552.48038

312.41060

580.48000

311.11097 (6x45)

561.47655 \*

580.50345

580.50361

311.12089 (6x25)

581.50313

580.51670 \*

580.49654 \*

312.41060

580.02429

561.47/11

552.48036

311.11097

(6x45)

580.48000

561.48037

312.41060

312.11080 \*

580.42202 \*



SERIE

700

MANUBRIO 737

MANILLAR

HANDLEBAR

MANCHERON

LENKER

DALLA MACCHINA  
DE LA MAQUINA  
DE LA MACHINE  
FROM THE MACHINE  
AB DER MASCHINE

16A04

N. 17802 737

01.10.1993