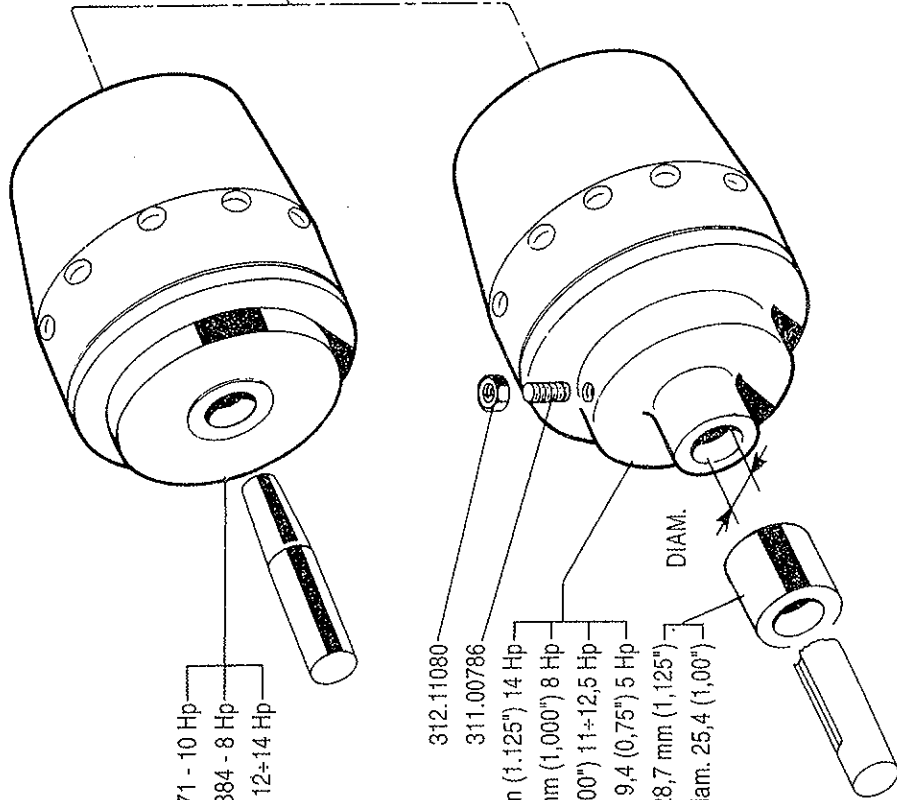
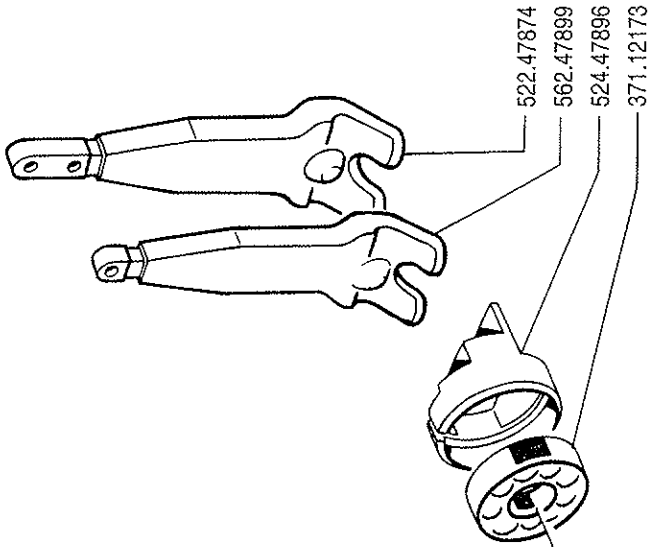


BCS

737

Reservdelsbok

(Mycket schematisk upplaga)



592.47971 - 10 Hp
 592.47884 - 8 Hp
 592.47924 - 12÷14 Hp

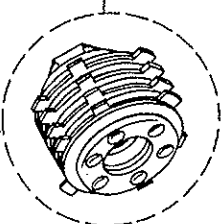
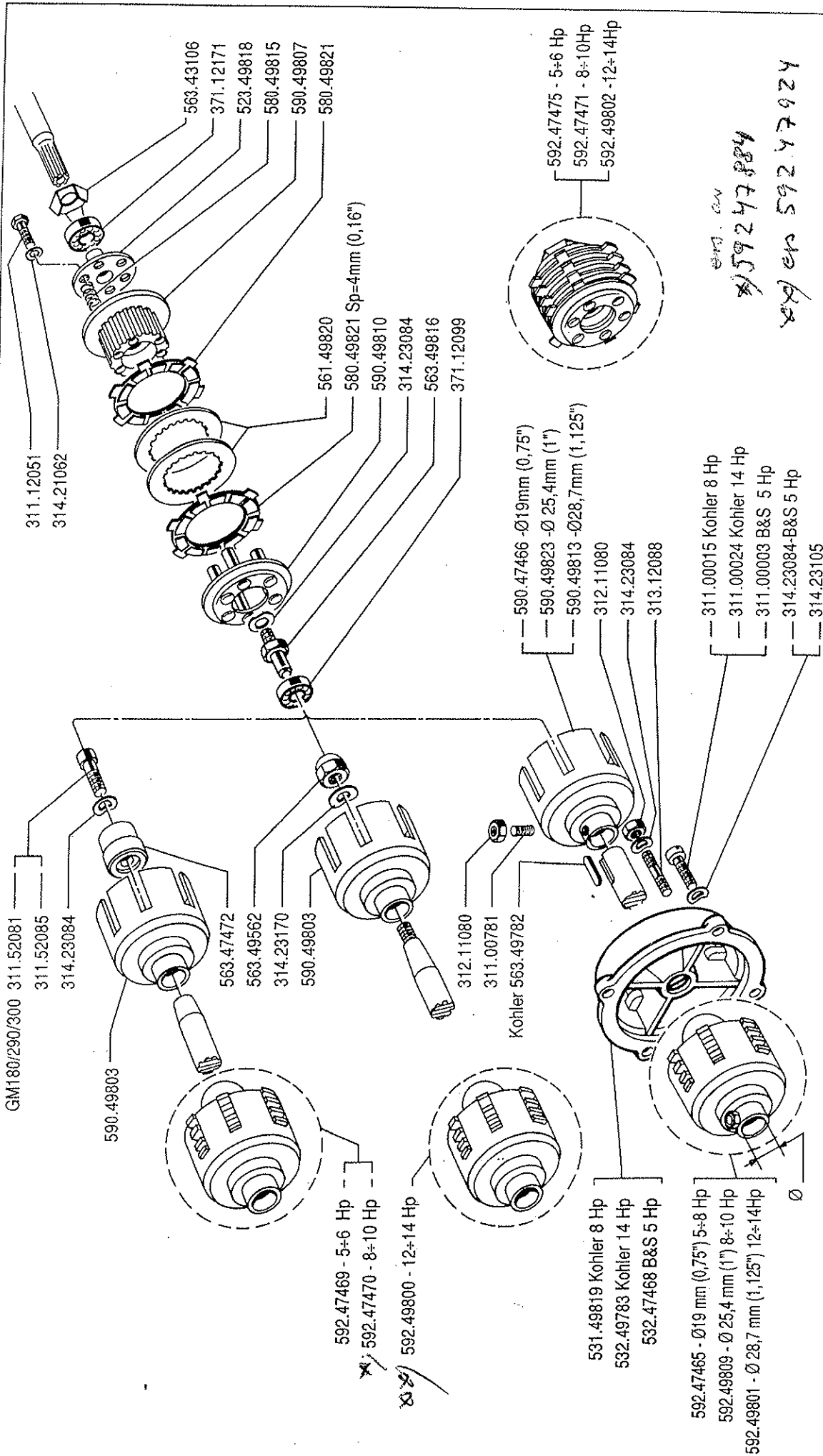
312.11080
 311.00786
 592.47906 - Diam. 28,7 mm (1,125") 14 Hp
 592.47907 - Diam. 25,4 mm (1,000") 8 Hp
 592.47970 - Diam. 25,4 (1,000") 11÷12,5 Hp
 592.43150 - Diam. 19,4 (0,75") 5 Hp
 561.47849 - Diam. 28,7 mm (1,125")
 561.47480 Diam. 25,4 (1,00")

BCS

!

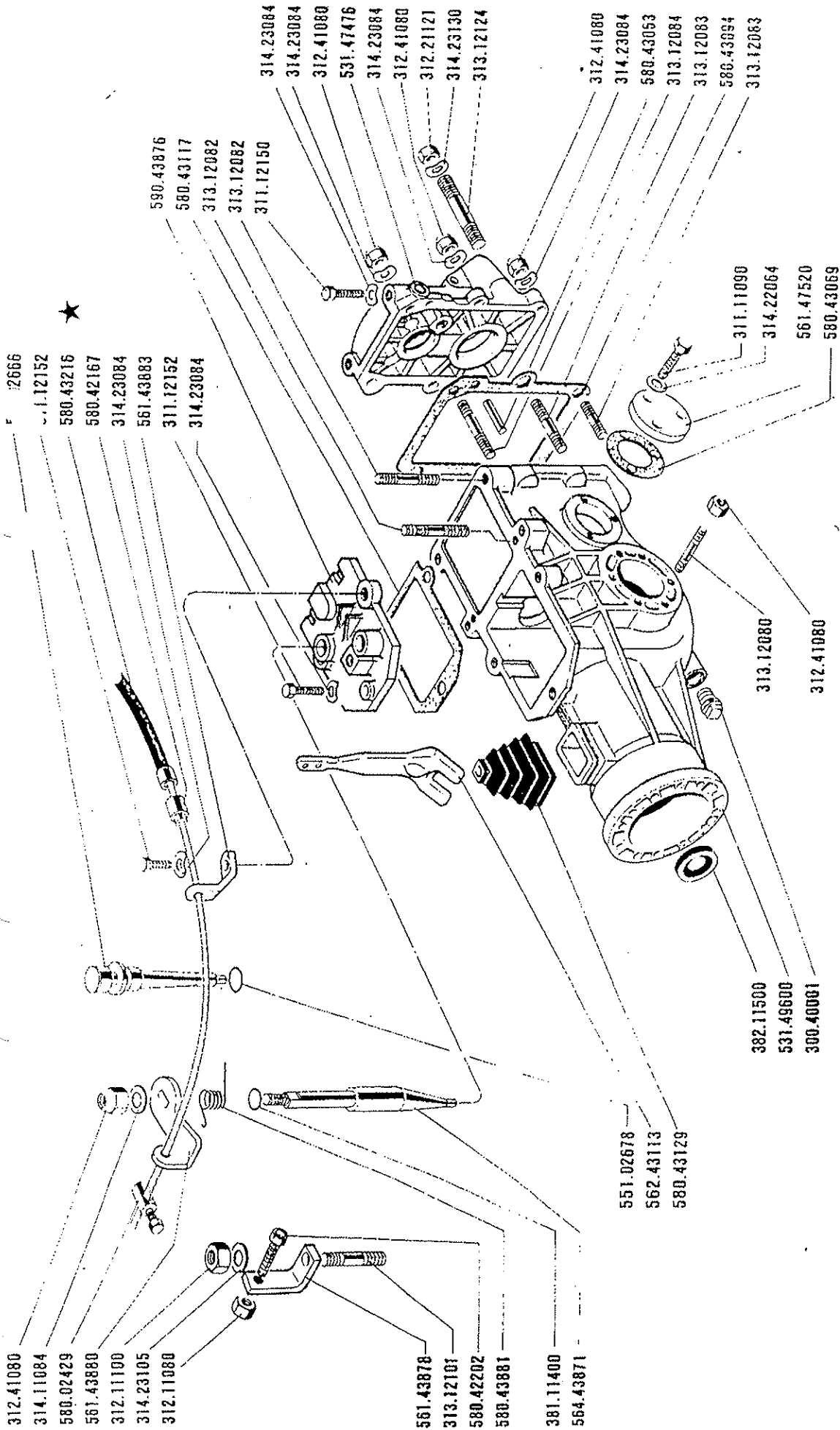
NON SMONTARE MAI LA FRIZIONE
 NEVER DISASSEMBLE THE CLUTCH
 NE DEMONTER JAMAIS L'EMBRAYAGE
 NIEMALS DIE KUPPLUNG AUSBAUEN
 NO DESMONTAR JAMAS EL EMBRAGUE

| | | | | | | | |
|------------|-------|------------|--------------------------------|----------|------------------|-----|--------------|
| BCS | SERIE | 700 | FRIZIONE A CONO AUTOVENTILANTE | | DALLA MACCHINA | | 05A01 |
| | | | EMBRAGUE | CLUTCH | DE LA MAQUINA | 715 | |
| | | | EMBRAYAGE | KUPPLUNG | FROM THE MACHINE | 725 | |
| | | | | | AB DER MASCHINE | 737 | 01.10.1992 |
| | | | | | N. | 745 | |



592.47475
 ✗ 592.47471
 ✗ 592.47470
 ✗ 592.47472

| | | | | | |
|---------------------|------------|--|--|--|---------------------------------|
| BCS SERIE | 700 | FRIZIONE A DISCHI DISC CLUTCH SCHEIBENKUPPLUNG | | DALLA MACCHINA DE LA MAQUINA FROM THE MACHINE AB DER MASCHINE | 715 725 735 737 745 |
| | | EMBRAGUE A DISCOS EMBRAYAGE A DISQUES | EMBRAYAGE A DISQUES DISC CLUTCH SCHEIBENKUPPLUNG | N. | 06.07 01.10.1991 |



SERIE

700

SCATOLA CAMBIO 737
 GEARBOX
 WECHSELGETRIEBE

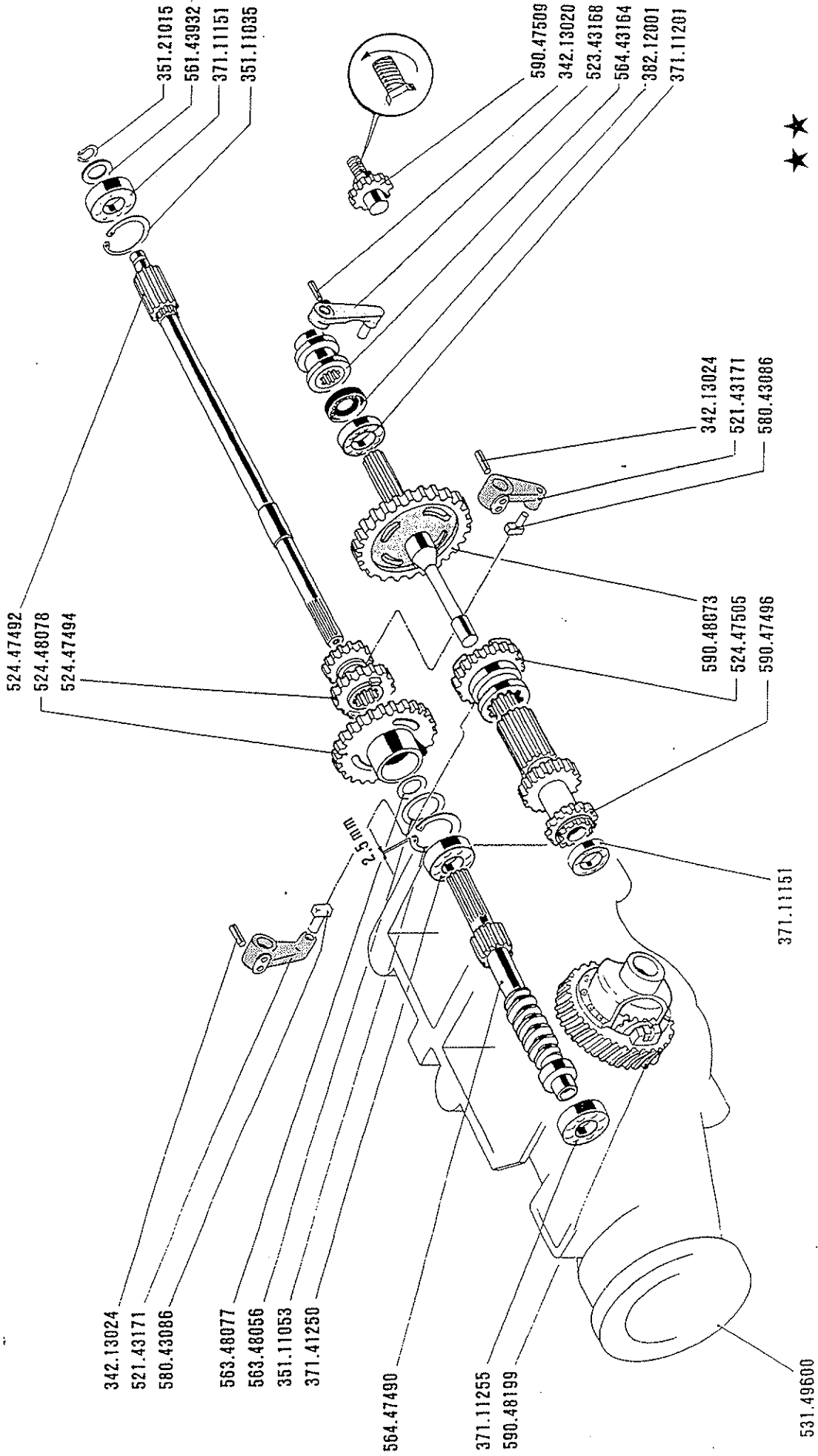
DALLA MACCHINA
 DE LA MAQUINA
 DE LA MACHINE
 FROM THE MACHINE
 AB DER MASCHINE

N.

11856 737

07A01

1-10-1990



★★



737

ENGRANAJES
ENGRANAGES

INGRANAGGI (.737)

GEARS
ZAHNRÄDER

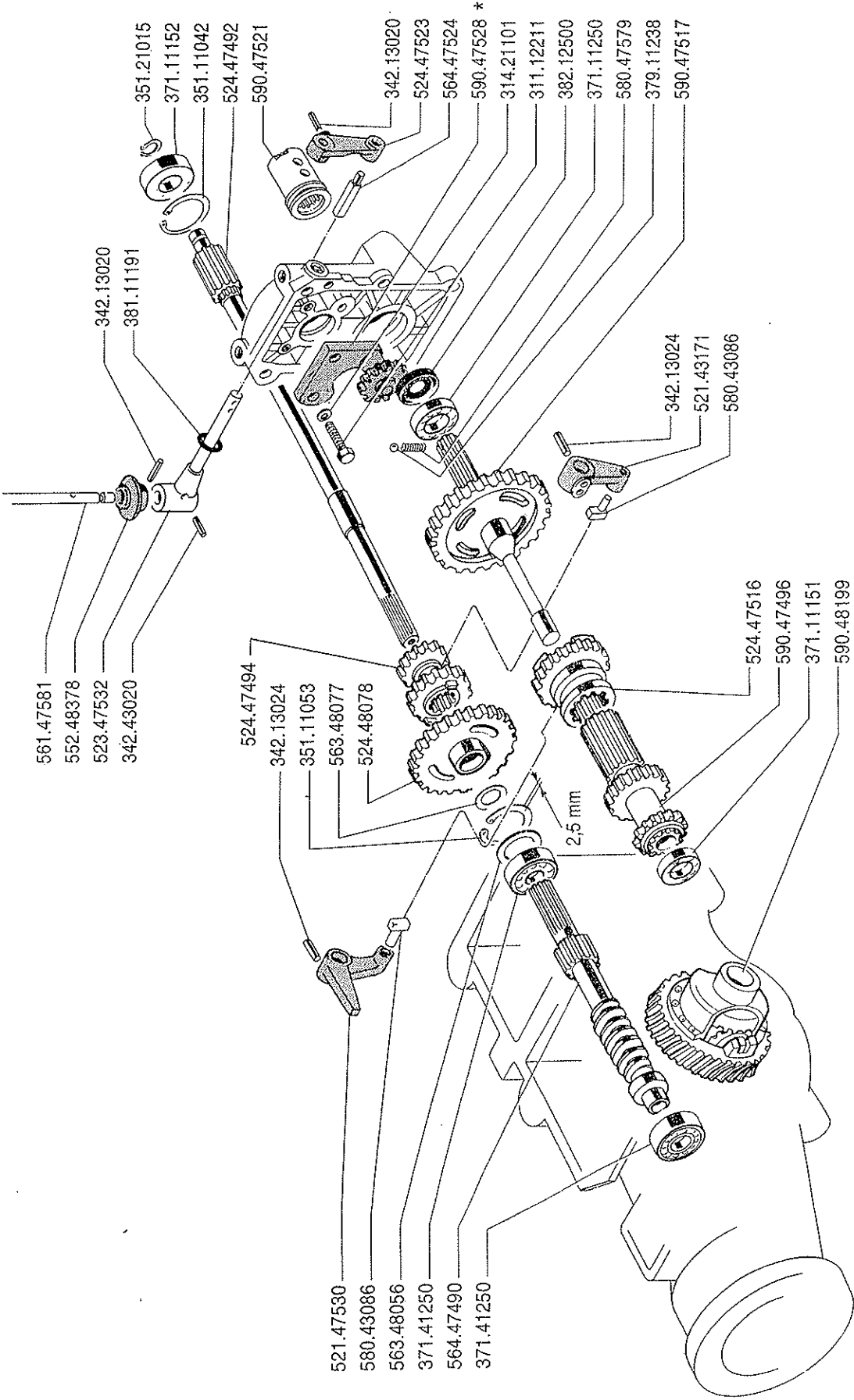
DALLA MACCHINA
DE LA MAQUINA
FROM THE MACHINE
AB DER MASCHINE

N.

10 000 | 737

10 A00

1.04.1989



561.47581
552.48378
523.47532
342.43020

342.13020
381.11191

351.21015
371.11152
351.11042
524.47492
590.47521

521.47530
580.43086
563.48056
371.41250
564.47490
371.41250

524.47494
342.13024
351.11053
563.48077
524.48078

342.13020
524.47523
564.47524
590.47528 *
314.21101
311.12211
382.12500
371.11250
580.47579
379.11238
590.47517

342.13024
521.43171
580.43086

524.47516
590.47496
371.11151
590.48199



SERIE

700

INGRANAGGI

ENGRANAJES
ENGRANAGES

GEARS
ZÄHRÄDER

DALLA MACCHINA
DE LA MAQUINA
DE LA MACHINE
FROM THE MACHINE
AB DER MASCHINE

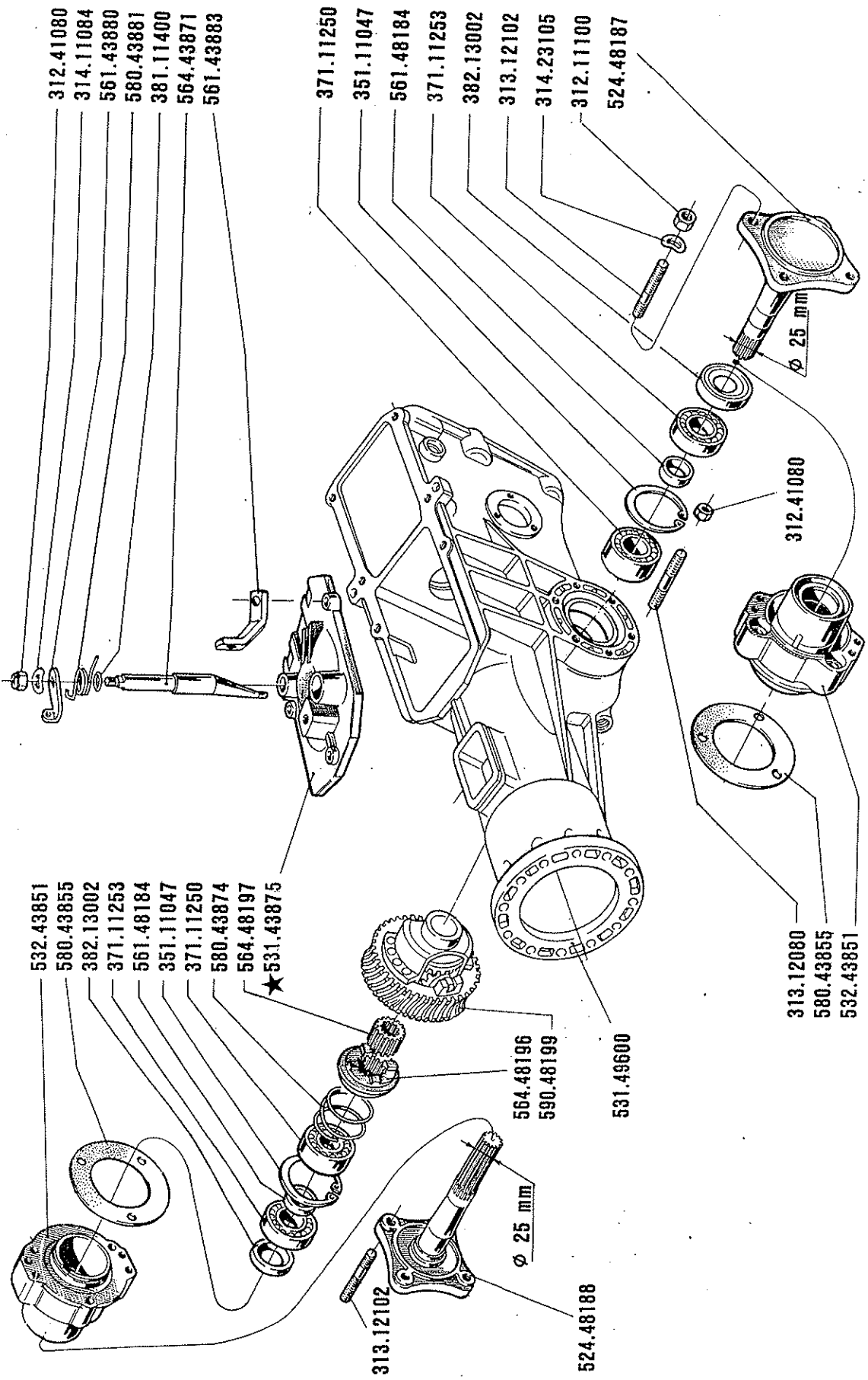
N.

16201

737

10/A/02

01.10.1992




312.41080
314.11084
561.43880
580.43881
381.11400
564.43871
561.43883

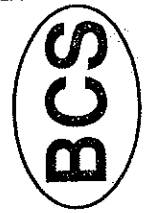
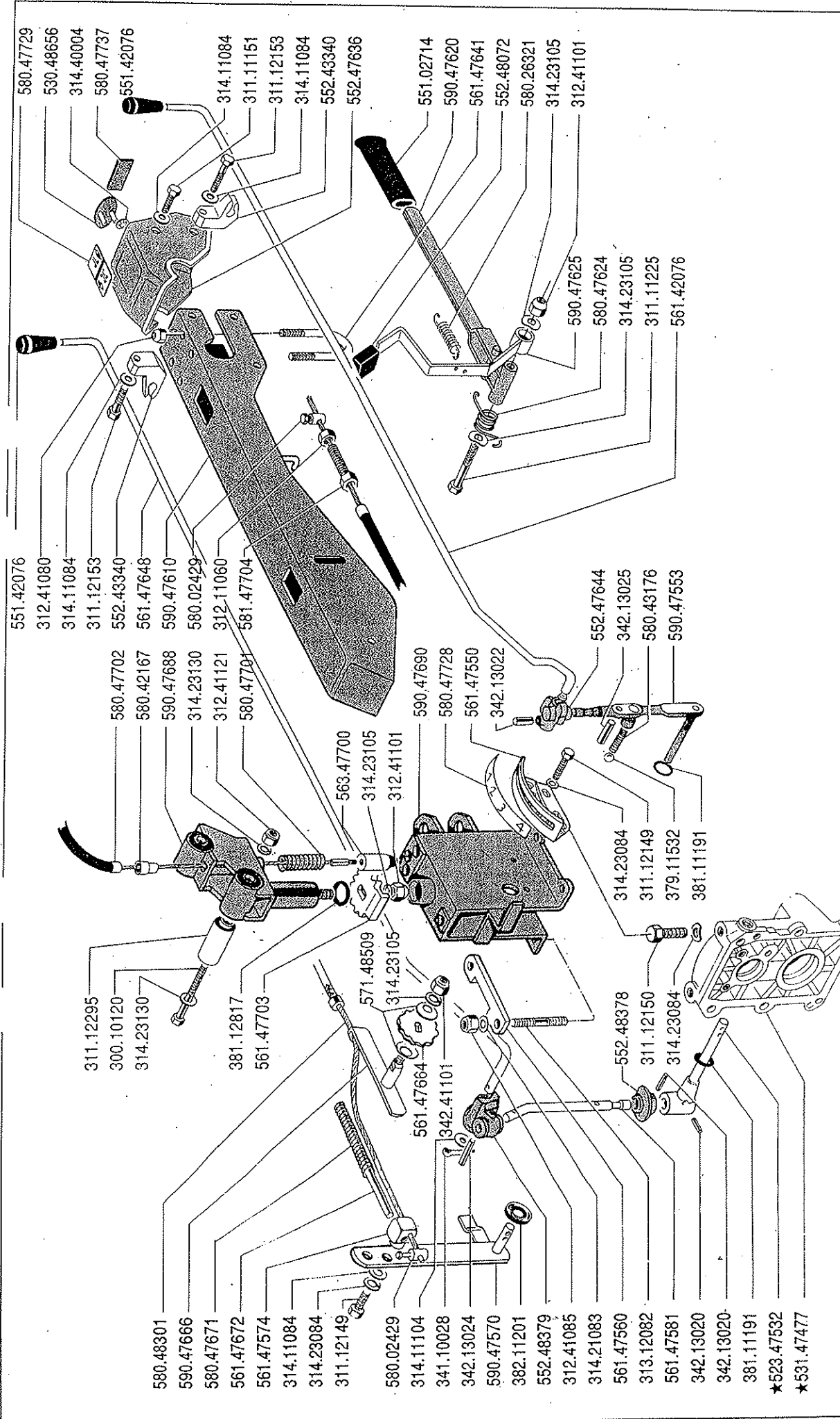
371.11250
351.11047
561.48184
371.11253
382.13002
313.12102
314.23105
312.11100
524.48187

532.43851
580.43855
382.13002
371.11253
561.48184
351.11047
371.11250
580.43874
564.48197
★ 531.43875

313.12102
564.48196
590.48199
531.49600

313.12080
580.43855
532.43851
312.41080

| | | | | | | | |
|---|-------|-----|---------------------|--------------|--------------|---|------------|
|  | SERIE | 700 | DIFFERENZIALE (737) | DIFFERENTIAL | DIFFERENTIAL | DALLA MACCHINA DE LA MAQUINA FROM THE MACHINE AB DER MASCHINE N. | 13A01 |
| | | | | | | | 01-10-1991 |



SERIE

700

COLUMNA
PLANTON

PIANTONE

STEERING COLUMN
LENKSÄULE

DALLA MACCHINA
DE LA MAQUINA
DE LA MACHINE
FROM THE MACHINE
AB DER MASCHINE

15A02

N. 14276 737

01.10.1991

GM 290/300-580.42065
 IM 350/359- 580.43219
 6LD
 ADN 43- 580.42486
 AT 330- 580.48012
 ALN 330

*561.48286

*561.48287

*(4x20) 342.13020

*314.11084

312.11080

580.42202

580.02429

580.43223

580.02429

580.43216

580.42167

580.02429

48283 *

311.12154 (8x40)

314.23084

580.02538

311.12091 (6x40)

580.48000

561.48286

590.48469

314.22064

312.41060

580.50345

561.48470

581.50313

580.47649

312.11080

580.42202

561.48285

552.48284

-342.11040 (4x20)

580.49663

311.12090 (6x16)

580.42200

580.49501 (6LD)

580.49505 (ADN)

590.48608 *

30.47712

J12.41060

(4x25) 311.11086

314.11043

580.48009

552.48036

312.41060

561.48037

* 580.47568

314.23043

312.11040

590.47709

552.48038

312.41060

580.48000

311.11097 (6x45)

561.47655 *

580.50345

580.50361

311.12089 (6x25)

581.50313

580.51670 *

580.49654 *

312.41060

580.02429

561.47111

552.48036

311.11097 (6x45)

580.48000

561.48037

312.41060

312.11080 *

580.42202 *

SERIE



700

MANUBRIO 737

MANILLAR

MANCHERON

HANDLEBAR

LENKER

DALLA MACCHINA
 DE LA MAQUINA
 FROM THE MACHINE
 AB DER MASCHINE

16A04

01.10.1993

N. 17802 737