

Knivdrivningsbultar till BCS

2013-04-01



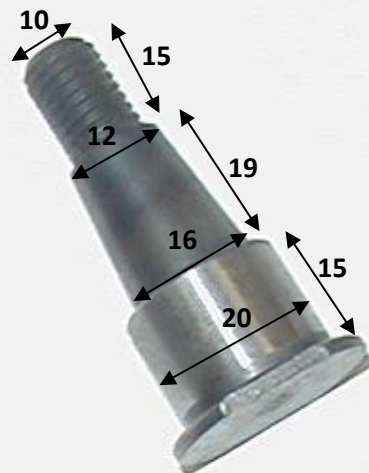
BS542 48 920

T2I



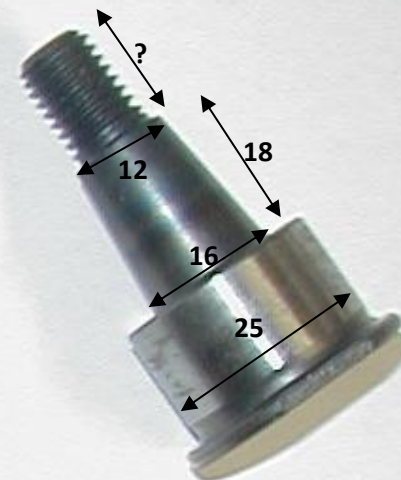
BS564 46 668

T4D



BS564 58 967

T6F



BS564 58 616

T2F

BS590 46 719

T4G



BS590 43 521

T4F



BS592 48 506

T4B



BS590 49 351

T4D

