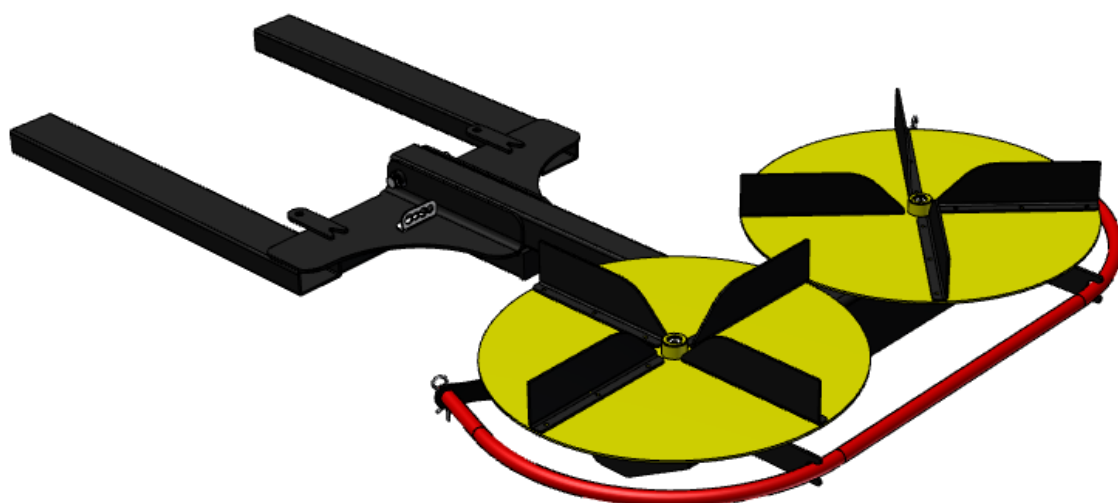




TILLVAL PLATTFORMAR PÅ DELTA

ANVÄNDARHANDBOK OCH RESERVDELAR



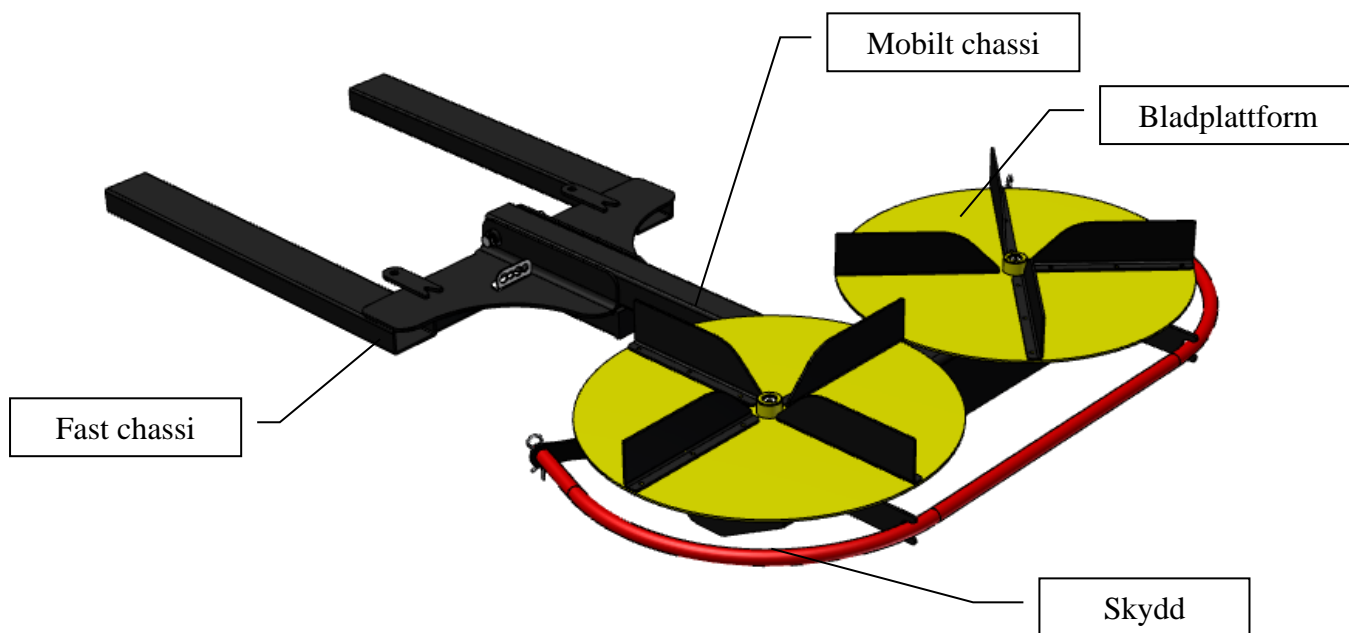
Z.A. DES LANDES, 29800 TRÉFLÉVÉNEZ

☎: 02.98.21.72.72 - 📠: 02.98.21.86.14

WEBBPLATS: WWW.EMILY.FR

Plattformar för spridare

Huvudkomponenter:



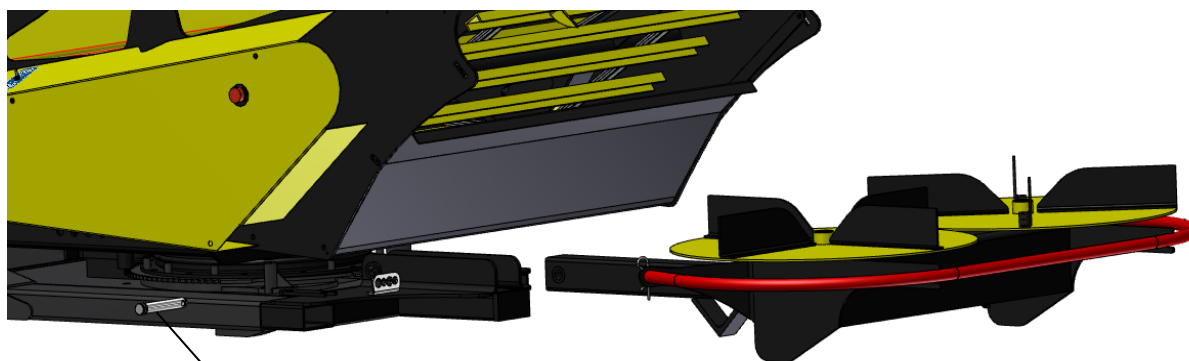
Tekniska data:

BETECKNING	Plattformar
Version	Delta
Extra vikt	175 kg

Montering/demontering

Det mobila chassit monteras på det fasta genom att låsa det mobila chassit på det fasta med en axel.

En hydraulisk anslutning med push-pull-funktion gör att motorerna i plattformarna kan kopplas hydrauliskt till balupprullaren.



Låsstift



Push-pull-funktion

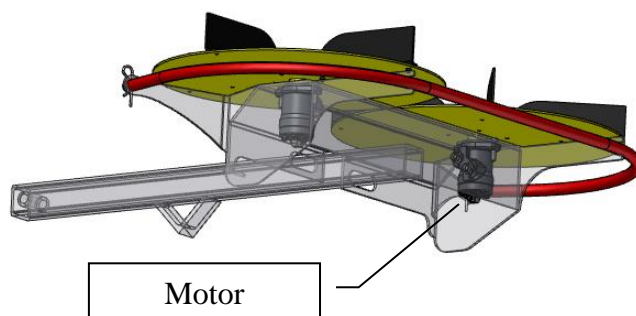


När som helst kan det mobila chassiet enkelt tas bort från balupprullaren och samtidigt hålla fast chassit på maskinen genom att koppla bort push-pull-enheten och ta bort låsstiftet.

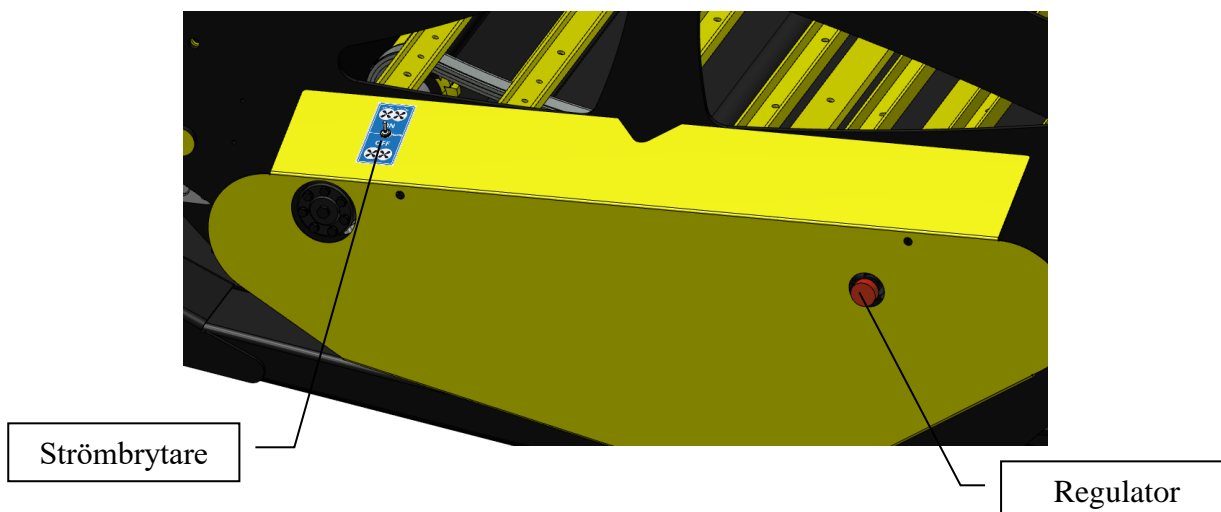
Funktion:

Med **tillvalet plattformar** kan du sprida halmen som tidigare har rullats upp och tippats med DELTA-balupprullarens band.

Plattformarna manövreras från förarhytten med hjälp av 2 hydraulmotorer med frihjul.

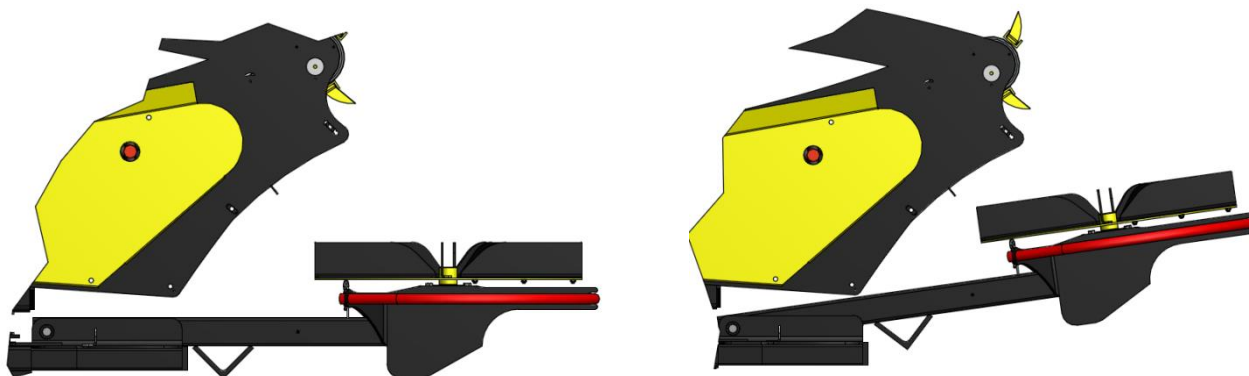


Med en strömbrytare placerad på DELTA-höljet kan du avbryta plattformarnas funktion.
Som tillval finns en regulator med vilken du kan reglera hastigheten på plattformarna och därmed spridningen av halmen.



Säkerhetsindragning:

Det mobila chassit som är utrustat med de två lastflaken kan fällas in i förhållande till det fasta chassit. Vid hinder är det mobila chassiet fäst på det fasta chassit.



Funktionsfel:

<i>incidenter</i>	<i>Troliga orsaker</i>	<i>Lösningar</i>
Plattformarna roterar inte	Felaktiga hydrauliska anslutningar	Kontrollera de hydrauliska anslutningarna
	Fel inställning av regulatorn	Lossa vridväljaren
	Ett främmande föremål har fastnat i plattformarna	Kontrollera plattformarna

UNDERHÅLLSJOURNAL

Typ:	
Serienr:	
Inköpsdatum:	

Kundservice :

Återförsäljare:	
Telefonnr	
Kontakt	

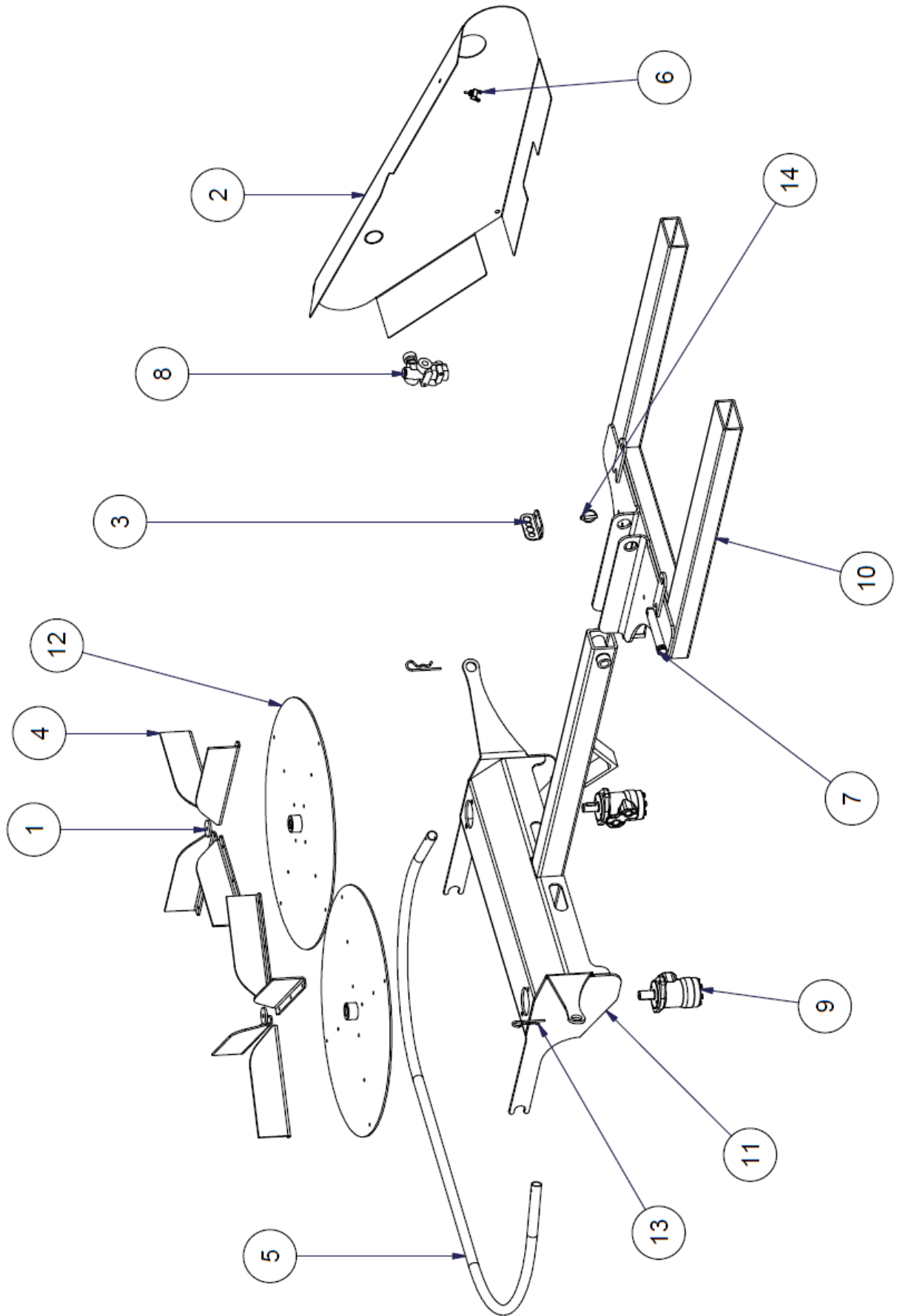
Underhållsarbeten

Datum	Utförda åtgärder	Övriga observationer

RESERVDELSKATALOG



ANVÄNDARHANDBOK TILLVAL PLATTFORMAR PÅ DELTA



Tillval plattformar på DELTA

Nr	REFERENS	BETECKNING	ANTAL
1	98pr010c	Fixeringsbricka	2
2	98pr064y	Huv till plattformarna	1
3	98pr180a	Stödram	1
4	98pr239b	Bladplattform	8
5	ATRON30EP2	Runt rör på 30 tjocklek 2 mm	1
6a	EACCEINT	Spakbrytare	1
6b	EACCECAPNEO	Neoprenlock strömbrytare	1
7	FAXES30L145	Flänsad axel d30 l=145mm	1
8	HCHYDDIV3/4-47	Flödesdelare ¾ 0-47L-2FV2V-125J	0/1
9	HMOTEEP80	Motor EPM80 d 25 mm	2
10	PAIPACHASSIS-01	Fast chassi	1
11	PAIPACHASSIS-01	Mobilt chassi	1
12	PAIPAPLAT	Plattformar för upprullare	2
13	VGB5	Beta-sprint 5 mm	2
14	VGC8	Klämstift d8 mm	1

