

# Instruktionsbok och reservdelskatalog

## Palax Lifter Hydraulisk stocklyftare

Du ska alltid bekanta dig med  
instruktionerna innan du använder  
apparaten

PALAX  
Lahdentie 9  
FI-61400 Ylistaro, FINLAND  
Tfn +358 6 4745100  
Fax +358 6 4740790  
[www.palax.fi](http://www.palax.fi)

# INNEHÅLL

1	Allmänna säkerhetsanvisningar .....	2
2	EU-försäkran om överensstämmelse .....	3
3	Montering av lyftanordningen .....	4
3.1	Montering på en befintlig maskin .....	4
3.1.1	Palax Power 70 .....	4
3.1.2	Palax KS 35.....	4
3.1.3	Palax Power 90 .....	4
3.2	Montering av fästjärnet .....	5
3.2.1	Palax KS 35.....	5
3.2.2	Palax Power 70 och Power 90 .....	5
3.3	Montering av låsjärnet på maskinen.....	6
3.3.1	Palax KS 35.....	6
3.3.2	Palax Power 90 .....	6
3.3.3	Palax Power 70 .....	6
3.4	Montering av ventilen .....	7
3.4.1	Palax KS 35.....	7
3.4.2	Palax Power 70 .....	7
4	Montering av hydrauliken.....	8
4.1.1	Palax KS 35 och Power 70.....	8
4.1.2	Palax Power 90 .....	8
5	Användning och underhåll av lyftanordningen.....	9
6	Svängning av lyftanordningen i transportläge .....	9
7	Reservdelar .....	10

# 1 Allmänna säkerhetsanvisningar

Palax Lifter är extra utrustning till vedmaskinerna Palax KS35, Power 90 och Power70 och är avsedd för lyftning av stockar. Max. diameter av stockar som lyfts med apparaten är 37 cm och deras max. längd är 3,5 m. (OBS: Kontrollera den största tillåtna stockdiametern för vedmaskinen.) Då du lyfter stocken ska du alltid se till att den hålls på lyftanordningen och att den inte kan rotera eller vippas ned från lyftbommen på grund av obalans.

Innan apparaten tas i bruk ska användaren bekanta sig med hur apparaten fungerar och själva vedmaskinen. Man bör förstå hur anordningen fungerar och göra klart för sig de risker som är relaterade till användningen. Alla säkerhetsföreskrifter för vedmaskinen gäller även för stocklyftaren Palax Lifter.

Var alltid ytterst försiktig då du använder lyftanordningen för att inte skada vare sig maskinens användare, anordningen själv eller människor som befinner sig i maskinens närhet.

Barn får inte använda apparaten!

Man får lyfta endast en stock i taget med anordningen och stocken måste placeras på lyftbommarna med rotändan mot vedmaskinen

Man får inte lyfta stocken med lyftanordningen om stocken endast stöds av en av lyftbommarna. De stockar som lyfts ska vara kvistfria, raka och utan avgreningar.

Under användningen får det inte finnas andra personer i närheten av maskinen och inte heller något som skadas av användningen. Fara zonen kring lyftanordningen är 10 meter.

Lyftanordningen ska användas på ett plant underlag. Då man sätter stocken på plats ska lyftbommarna vara sänkta i sitt nedre läge. Då man sänker lyftbommen får det inte finnas stockar eller något annat material under den. Rulla stockarna försiktigt på lyftbommarna så att lyftanordningen användare vare sig utsätts för fara eller skada. Se upp för stockar som eventuellt kan rulla ned från traven.

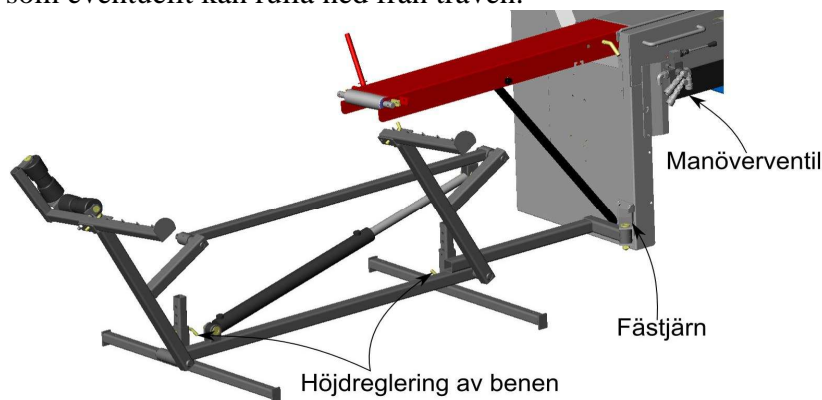


Bild 1. Stocklyftaren monterad och installerad på maskinen

## 2 EU-försäkran om överensstämmelse

Direktiv 2006/42/EG

Tillverkare: Ylistaron Terästäkomo Oy  
www.palax.fi  
Lahdentie 9  
FI-61400 Ylistaro  
Finland  
+358 6 474 5100

Ansvarig person för den tekniska specifikationen: Jarkko Panu

Produkt: Hydraulisk stocklyftare  
Extra utrustning för vedmaskinerna Palax KS35, Power 70 och  
Power 90.

Drivkraft: Tilläggshydraulik för vedmaskinen

Maskinens serienummer:

Härmed försäkras att maskinen uppfyller kraven i Statsrådets förordning 12.6.2008/400 om maskiners säkerhet genom vilken direktivet 2006/42/EG träder i kraft och att följande harmoniserade standarder har tillämpats under tillverkningen:

SFS-EN 12100-1+A1, SFS-EN 12100-2

Ylistaron Terästäkomo Oy  
10.3.2011



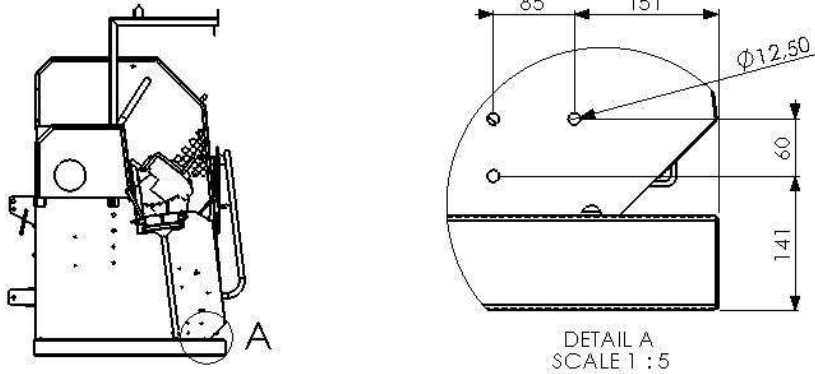
Martti Vaurio  
Verkställande direktör

### 3 Montering av lyftanordningen

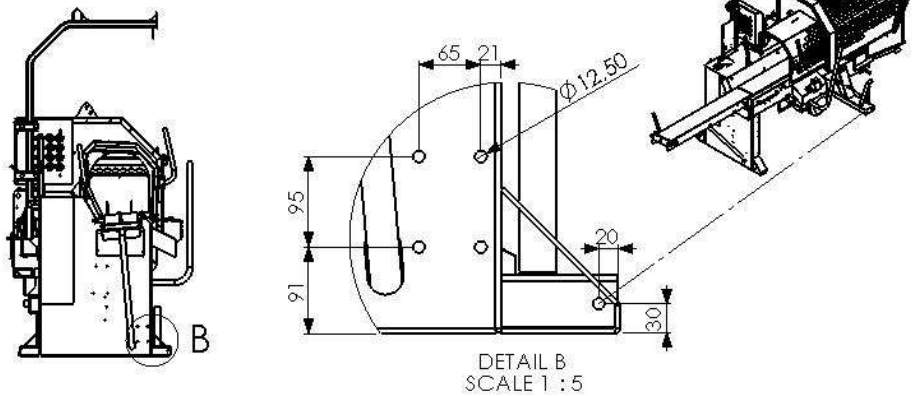
#### 3.1 Montering på en befintlig maskin

Borra monteringshål i maskinen i enlighet med måtten på bild 2.

##### Palax Power 70



##### Palax KS 35



##### Palax Power 90

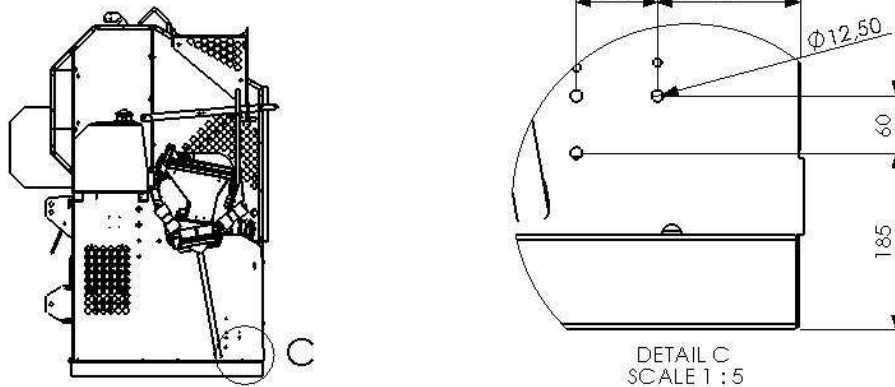


Bild 2. Borringsanvisningar

## 3.2 Montering av fästjärnet

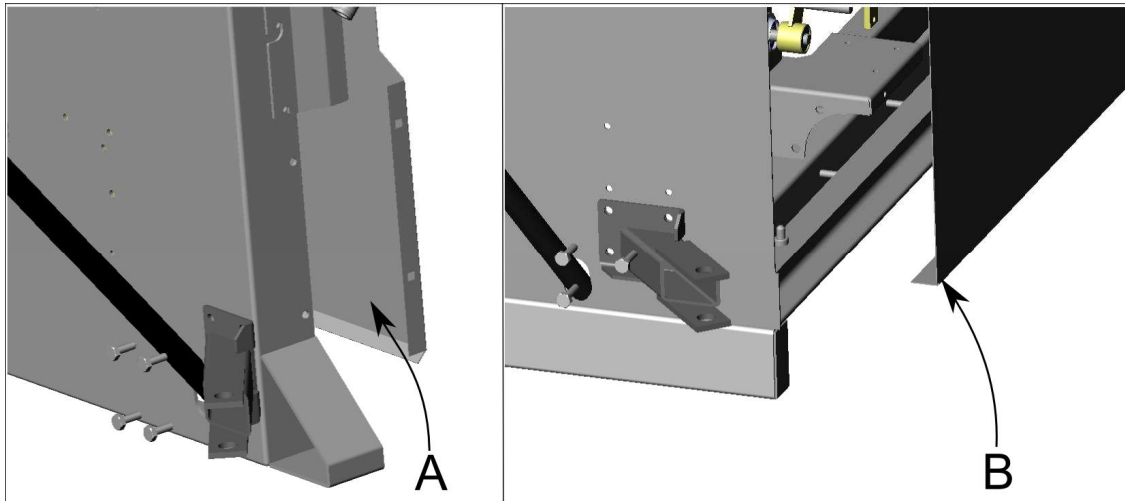


Bild 3. Montering av fästjärnet

### 3.2.1 Palax KS 35

Demontera skyddsplåten A (bild 3). Fäst fästjärnet med bultar och muttrar i hålen vid förlängningsbordets stöd.

Sätt tillbaka den skyddsplåt som du nyss tog loss.

### 3.2.2 Palax Power 70 och Power 90

Demontera det vänstra nedre frontskyddet B (Fig. 3). Fäst fästjärnet med bultar och muttrar i hålen vid förlängningsbordets stöd.

Sätt tillbaka den skyddsplåt som du nyss tog loss.

### 3.3 Montering av låsjärnet på maskinen

#### 3.3.1 Palax KS 35

Montera låsjärnet in i stödröret, spänn med bulten och muttern genom hålet i den vänstra väggen på (bild 4)

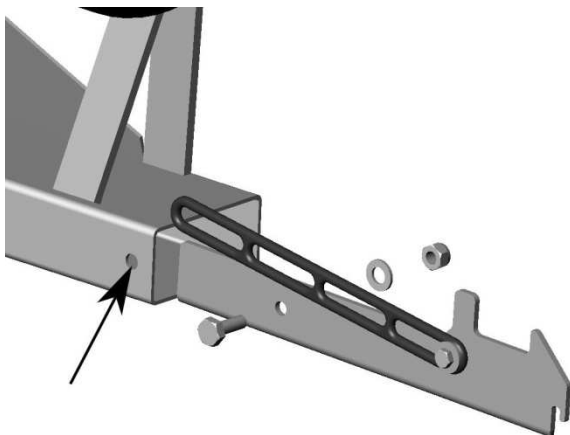


Bild 4. Låsjärn KS 35

#### 3.3.2 Palax Power 90

Demontera skyddsplåten A (bild 5).  
Montera låsjärnet i den främre rambalken.  
Spänn med bulten och muttern genom hålen i låsjärnet på baksidan av rambalken.

Sätt tillbaka den skyddsplåt som du nyss tog loss.

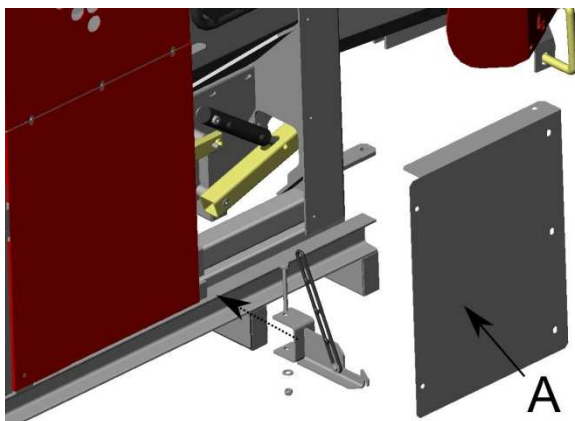


Bild 5. Låsjärn Power 90

#### 3.3.3 Palax Power 70

Demontera skyddsplåten A (bild 6).  
Montera låsjärnet i den främre rambalken.  
Spänn med bulten och muttern genom hålen i låsjärnet på baksidan av rambalken.

Sätt tillbaka den skyddsplåt som du nyss tog loss.

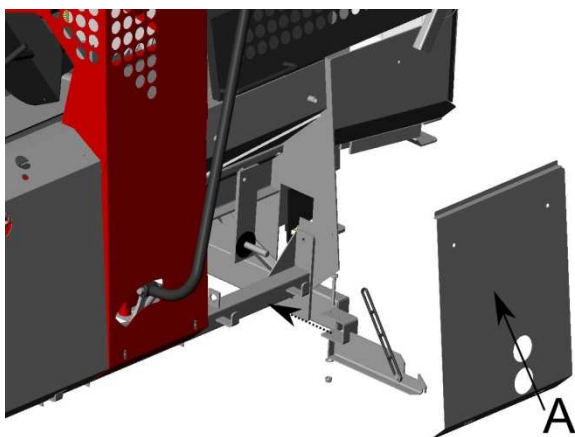
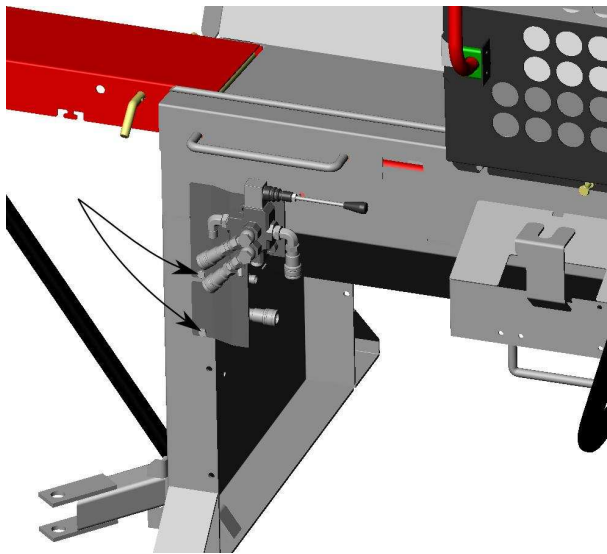


Bild 6. Låsjärn Power 70

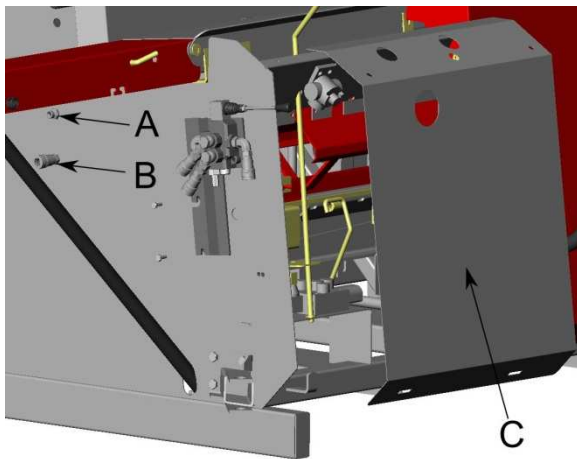
### 3.4 Montering av ventilen



#### 3.4.1 Palax KS 35

Fäst ventilstativet med samma bultar som snabbkopplingsstativet (Bild 7)

Bild 7. Ventilstativ på KS 35



#### 3.4.2 Palax Power 70

Demontera skyddsplåten C (bild 8). Fäst ventilstativet med bultar och muttrar genom hålen i maskinens gavel.

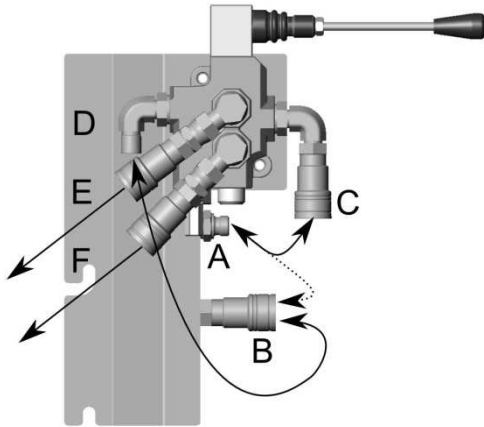
Sätt tillbaka den skyddsplåt som du nyss tog loss.

Bild 8. Montering av ventilen på Power 70



## 4 Montering av hydrauliken

### 4.1.1 Palax KS 35 och Power 70

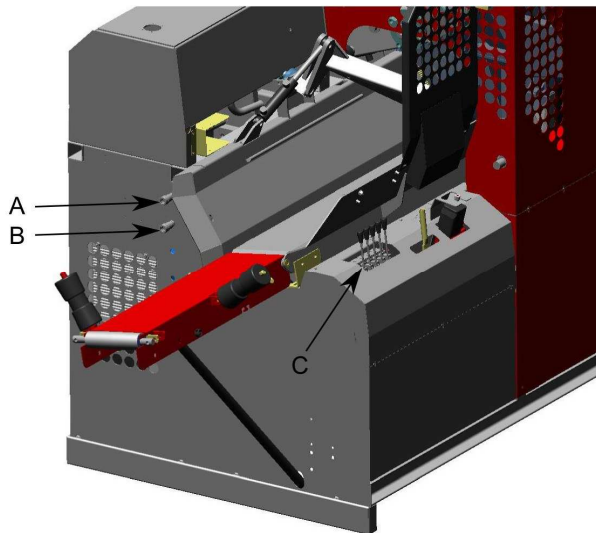


1. Koppla ur slangen AB från snabbkopplingen B och koppla den till snabbkopplingen C på ventilen.
2. Montera en ny slang från snabbkopplingen B till kopplingen D på ventilen.
3. Montera slangarna från snabbkopplingarna E och F till lyftanordningens cylinder så att lyftanordningen lyfts upp då man lyfter ventilspaken och går ner då man sänker spaken.

Bild 9. Montering av hydrauliken på KS 35 och Power 70

Obs! På Power 70-maskinen finns kopplingarna A och B (bild 9) vid maskinens gavel (Bild 8).

### 4.1.2 Palax Power 90



Montera slangar från snabbkopplingarna A och B (bild 10) till lyftanordningens cylinder så att lyftanordningen lyfts upp då man trycker ventilspaken C (den första spaken till vänster), och går ner då man drar i spaken .

Bild 10. Montering av hydrauliken på Power 90

**Montera hydrauliken så att det inte rinner ut hydraulolja i miljön!**

## 5 Användning och underhåll av lyftanordningen

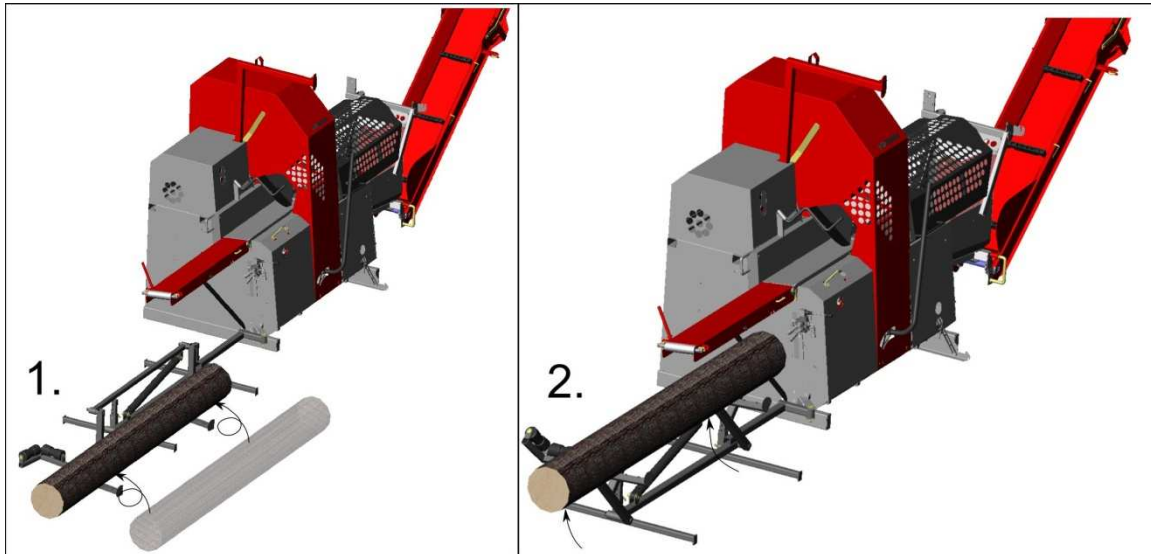


Bild 11. Användning av lyftanordningen

1. Rulla stocken på lyftanordningen. Försäkra dig om att lyftanordningen hålls upprätt och att den inte svänger åt sidan medan man rullar stocken.
2. Lyft stocken försiktigt på maskinen så att den varken kan slå dig eller ha sönder maskinen.

Smörj lyftanordningens leder med 100 timmars mellanrum.

## 6 Svängning av lyftanordningen i transportläge

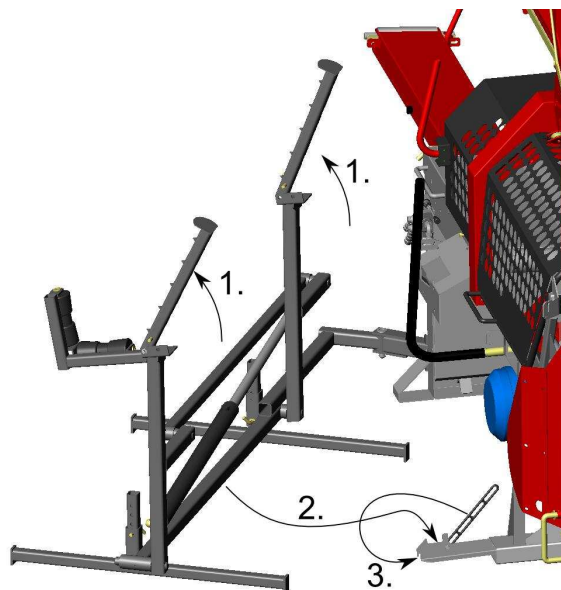


Bild 12. Att sätta maskinen i transportläge

1. Sväng lyftbommarna i sina bakre lägen.
2. Sväng lyftanordningen framför maskinen och lyft den i låsjärnets skåra.
3. Spänn gummibandet i kroken på låsjärnet.

Obs!

Lyftanordningen bör alltid svängas i transportläge för transporten

## 7 Reservdelar

### **SWE Beställningsanvisningar**

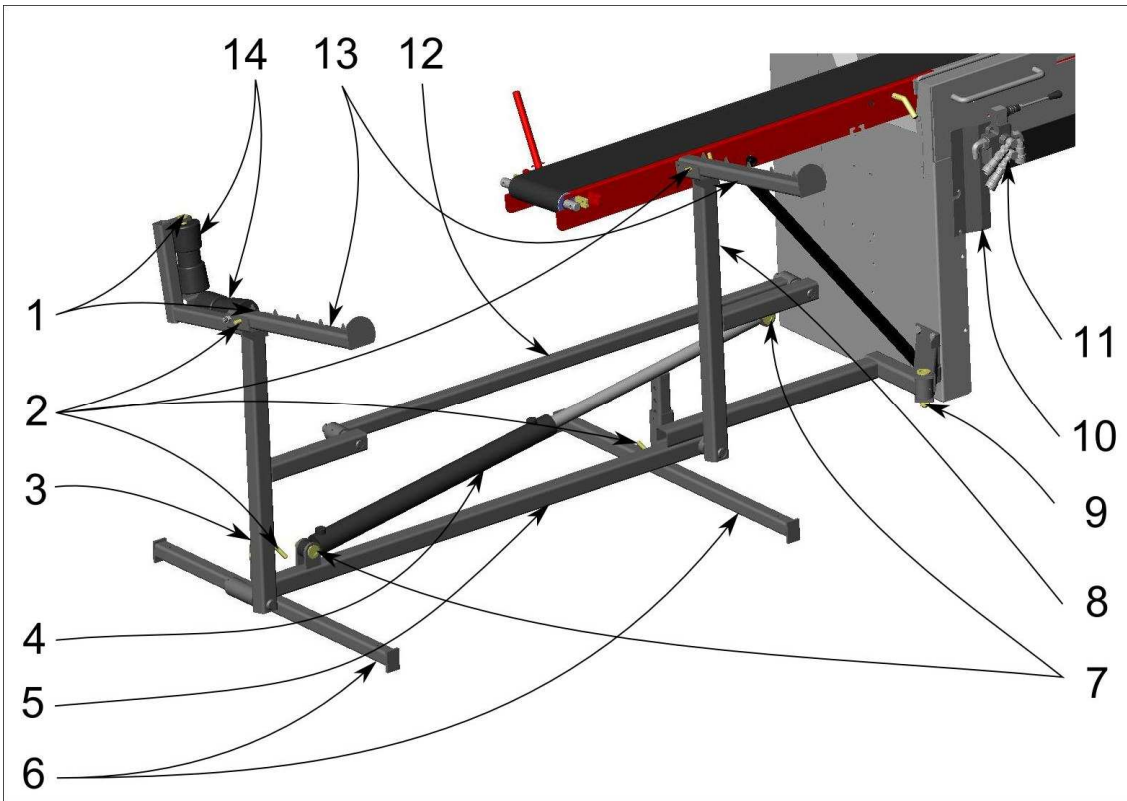
Sök fram bilden på den del du vill ha.

Sök delens nummer på bilden.

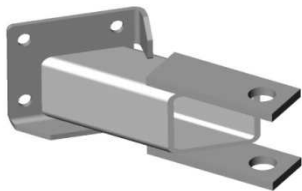
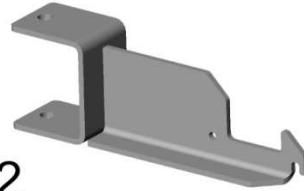
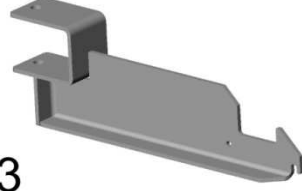
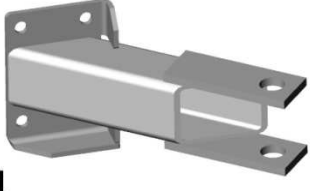


Sök beställningsnumret i reservdelslistan med hjälp av bildnumret och delnumret .

Uppge alltid i beställningen: beställningsnumret, delens namn, maskinens serienummer och

tillverkningsår.



Reservdelar 1

<p>Power 90, Power 70</p>  <p>1</p>	<p>Power 90</p>  <p>2</p>	<p>Power 70</p>  <p>3</p>
<p>KS 35</p>  <p>4</p>	<p>KS 35</p>  <p>5</p>	 <p>6</p>

Reservdelar 2

Bild	Del	Beställn. nr.	Artikel	St.	Obs.
1	1	32131	Axel	2	
1	2	32132	Låstapp	4	
1	3	32133	Lyftarm	1	
1	4	10073	Cylinder 50/36-680	1	
1	5	32134	Ram	1	
1	6	32135	Fot	2	
1	7	11896	Stöttapp	2	
1	8	32136	Lyftarm	1	
1	9	32137	Gångjärnstapp	1	
1	10	32138	Ventilstöd	1	Power70 och KS35
1	11	32139	Ventil	1	Power70 och KS35
1	12	32140	Mellanstång	1	
1	13	32141	Gren	2	
1	14	10592	Kölrulle	2	
2	1	32142	Fästjärn	1	Power 90 och Power 70
2	2	32143	Låsjärn	1	Power 90
2	3	32144	Låsjärn	1	Power 70
2	4	32145	Fästjärn	1	KS35
2	5	32146	Låsplatta	1	KS35
2	6	10600	Gummiskydd	1	