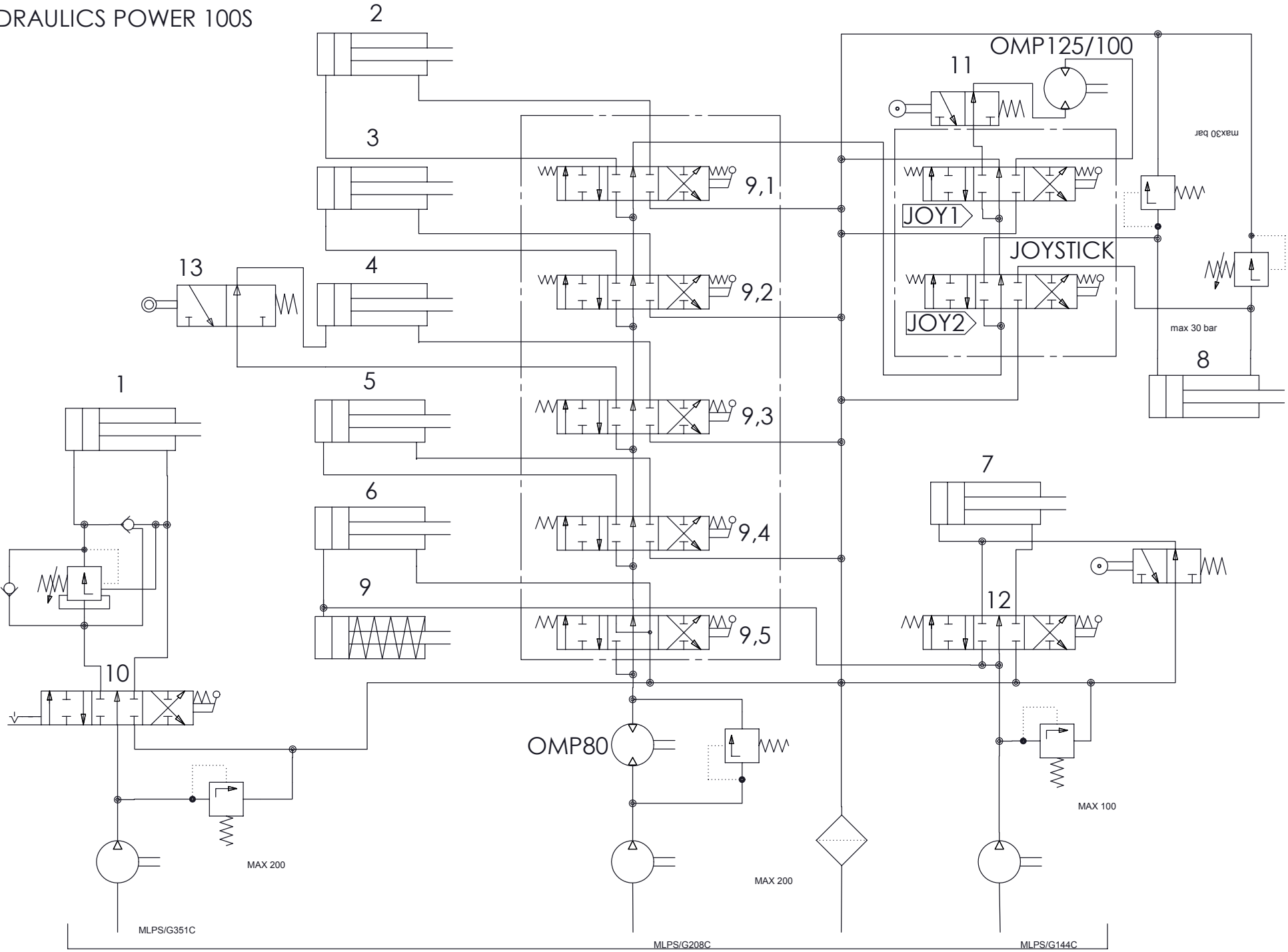


HYDRAULICS POWER 100S



Numero	Tyyppi	Kohde	Määrä
1	Sylinteri	Halkaisu	1
2	Sylinteri	Tukinnostin	1
3	Sylinteri	Pudotuspelti	1
4	Sylinteri	Pituudensäätö	1
5	Sylinteri	Halkaisuterän korkeussäätö	1
6	Sylinteri	Painimen kevennys	1
7	Sylinteri	Pysäyttimen siirtosylinteri	1
8	Sylinteri	Katkaisuterä	1
9	Sylinteri	Jarrusylinteri	1
9,1	Venttiili	Tukinnostin	1
9,2	Venttiili	Pudotuspelti	1
9,3	Venttiili	Pituudensäätö	1
9,4	Venttiili	Halkaisuterän korkeussäätö	1
9,5	Venttiili	Jarrusylinteri	1
10	Venttiili	Halkaisun pakko-ohjaus	1
11	Venttiili	Katkaisuterän rajaventtiili	1
12	Venttiili	Pysäyttimen siirtosylinteri	1
13	Venttiili	Turvaventtiili, verkkosuoja	1
OMP80	Hydr. moottori	Klapikuljetin	1
OMP125/100	Hydr. moottori	Syöttökuljetin	1
JOY1	Venttiili	Joystick, Sivuille = Syöttökuljetin	1
JOY2	Venttiili	Joystick, Ylös - Alas = Katkaisu	1

Type	Target	Qty
Cylinder	Splitting	1
Cylinder	Log lifter	1
Cylinder	Dropping plate	1
Cylinder	Cutting length adjustment	1
Cylinder	Height adjustment of splitting wedge	1
Cylinder	Clamp's lightening	1
Cylinder	Cutting length's mover	1
Cylinder	Saw-blade	1
Cylinder	Brake cylinder	1
Valve	Log lifter	1
Valve	Dropping plate	1
Valve	Cutting length adjustment	1
Valve	Height adjustment of splitting wedge	1
Valve	Brake cylinder	1
Valve	Forced splitting	1
Valve	Saw-blade's globe valve	1
Valve	Cutting length limiter's mover	1
Valve	Safety valve, safety mesh	1
Hydraulic motor	Conveyor	1
Hydraulic motor	Infeed conveyor	1
Valve	Joystick, Left - Right = Infeed conveyor	1
Valve	Joystick, Up - Down = Cutting	1