

Instruction for work
Betriebsanleitung
List of spare parts
Ersatzteilliste

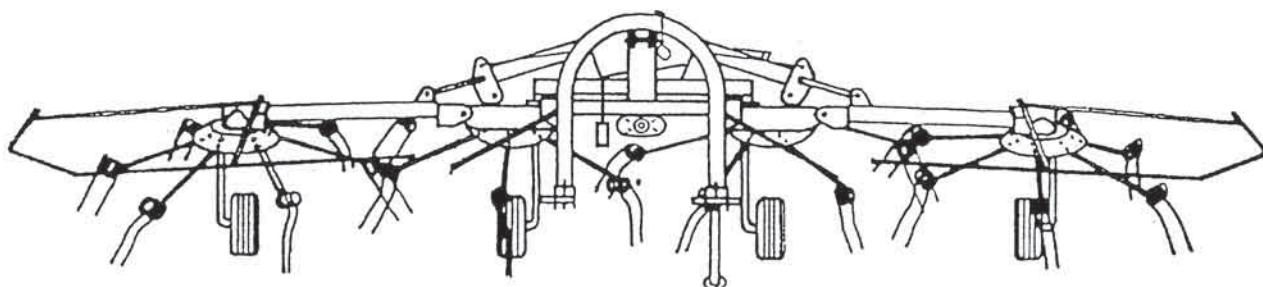


SIP

SPIDER 400

kreiselheuer

rotary tedder



Valid from serial number on:
Gültig ab Maschinnummer:
SPIDER 400 = 011



SIP

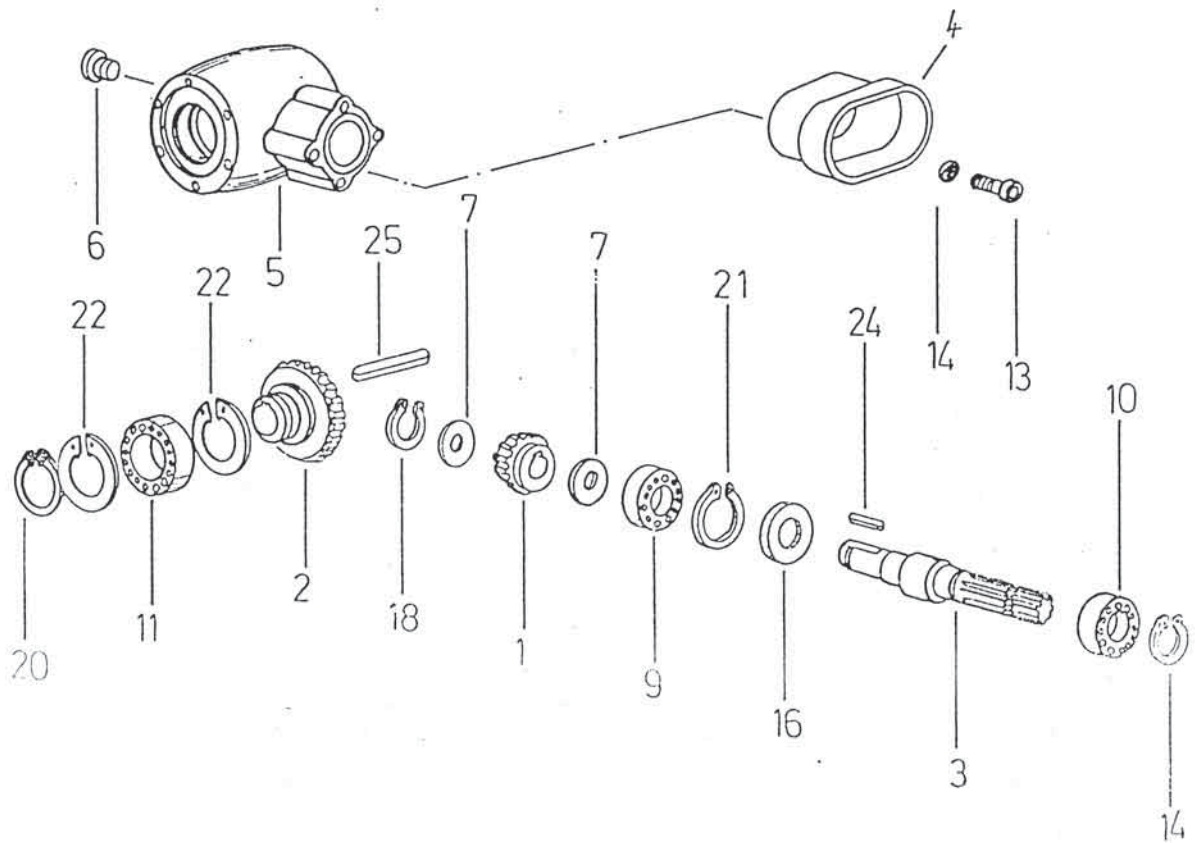
STROJNA INDUSTRIJA d.o.o.
63311 Šempeter v Savinjski dolini
Slovenija

Tel: +386 (063) 702 211
Fax: +386 (063) 702 131
702 134

154058904

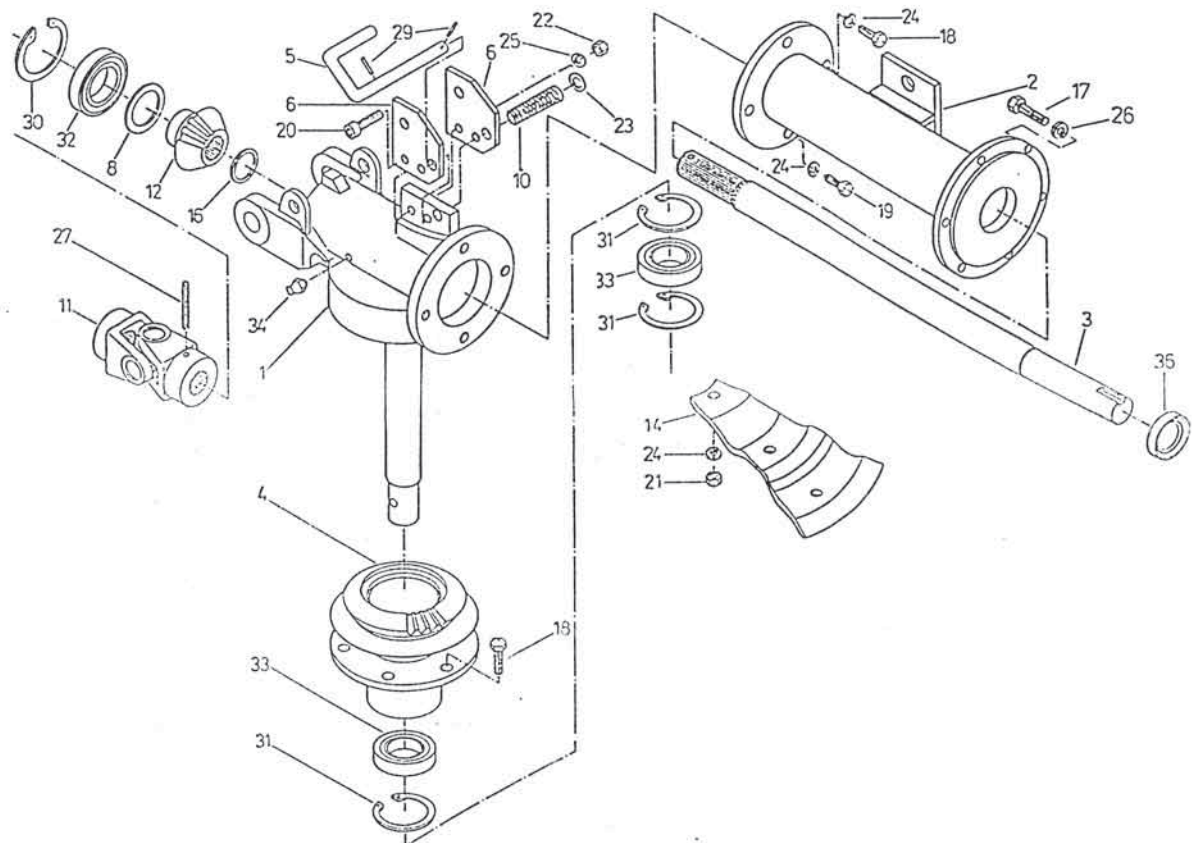
No. on the figure Numer anzeichn.	Catalogue no. Katalog nummer	Description	Benennung	Quantity Stück
1	151940109-337.01.001.0	Gear 1	Zahnrad 1	1
2	151940207-337.01.002.0	Gear 2	Zahnrad 2	1
3	151940001-337.01.003.0	Shaft	Welle	1
4	152226601-340.00.003.0	P.T.O. Shaftz protection	Gelenkwellenschutz	1
5	151037103-325.01.001.2	Gear-box housing 1	Getriebegehäuse 1	1
6	151012601-510.03.041.0	Locking screw	Verschlusszapfen	1
7	151012905-455.05.013.0	Distance ring 3	Distanzring 3	1
9	000243007	Bearing 6206	Rillenkugellager 6206	1
10	000244202	Bearing 6007 ZZ	Rillenkugellager 6007 ZZ	1
11	150008306	Bearing 6209	Rillenkugellager 6209	1
13	150163307	Screw M10x20 8.8	Cylinderschraube M10x20 8.8 Zn	4
14	000228300	Washer A10 Zn	Scheibe A10 Zn	4
16	150008404	Seal ring A38x62x10	Wellendichtring A38x62x10	1
18	000237407	Circlip 25	Sicherungsring 25	1
19	000237602	Circlip 35	Sicherungsring 35	1
20	000237906	Circlip 45	Sicherungsring 45	1
21	000236300	Circlip 62	Sicherungsring 45	1
22	000236603	Circlip 85	Sicherungsring 85	2
24	000256207	Cotter A8x7x36	Passfeder A8x7x36	1
25	000256305	Cotter A10x8x60	Passfeder A10x8x60	1

Bild 1 Fig 1



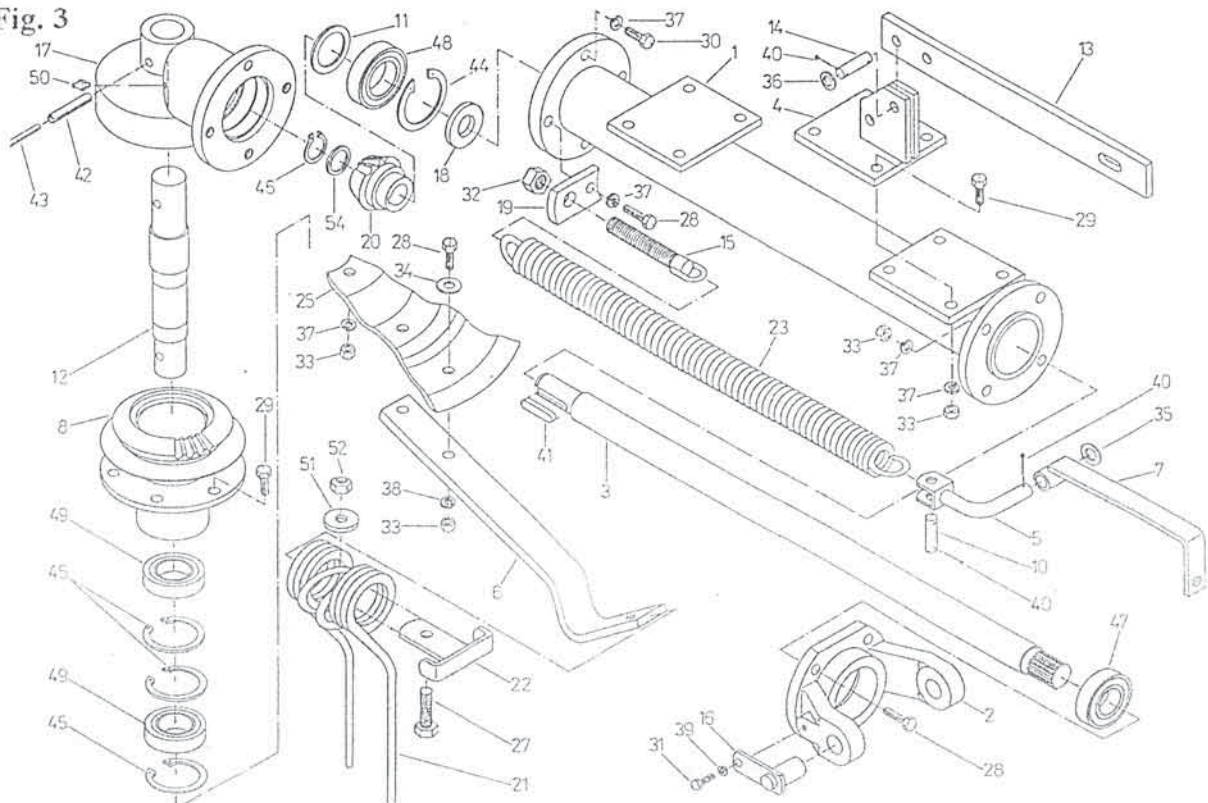
No. on the figure Numer anzeichn.	Catalogue no. Katalog nummer	Description	Benennung	Quantity Stück
1	154044705-389.01.001.0	Gear-box housing	Getrienengehäuse	2
2	154044901-389.01.003.0	Tube with a flange left	Rohr mit Flansche links	1
2	154045900-389.02.001.0	Tube with a flange rechts	Rohr mit Flansche rechts	1
3	154045303-389.01.006.0	Shaft left 15	Welle links 15	1
3	154046008-389.02.006.0	Shaft right 15	Welle rechts 15	1
4	154045401-389.01.008.0	Rotor	Rotor	2
5	154045606-389.01.011.0	Pin	Hülse	2
6	154045704-389.01.023.0	Holder	Trager	4
8	151752106-150.08.006.0	Distance washer 40/58,5	Distanzscheibe 40/58Dist,5	2
10	151040803-325.02.030.0	Spring Zn	Druckfeder Zn	2
11	152725000-345.01.007.0	Shaft joint 125	Gelenkkreuz	2
12	152725304-345.01.010.0	Gear 1-15/4	Zahnrad 15/4	2
14	910034607-FL6.030.02	Rotor	Kreiselpatte	2
16	151013708-TN 01	Distance washer 30,2/38	Distanzscheibe 30,2/38	2
17	000210300	Screw M10x25 8.8 Zn	SK-Schraube M10x25 8.8 Zn	10
18	000212004	Screw M12x30 8.8 Zn	SK-Schraube M12x30 8.8 Zn	14
19	000211602	Screw M12x25 8.8	SK-Schraube M12x25 8.8	6
20	150407802	Screw M10x35 8.8 Zn	SK-Schraube M10x35 8.8 Zn	4
21	150160300	Nut M12 8 Zn	SK-Mutter M12 8 Zn	12
22	000221307	Nut M10 8 Zn	SK-Mutter M10 8 Zn	4
23	000224509	Washer A12 Zn	Scheibe A12 Zn	2
24	000228505	Washer B12	Scheibe B12	20
25	000228408	Washer B10	Scheibe B10	4
26	000228300	Washer B10 Zn	Scheibe B10 Zn	10
27	000233802	Pin 6x55	Spannhülse 6x55	2
29	150016306	Pin 4x24	Spannhülse 4x24	4
30	000236408	Cirelip 68	Sicherungsring 68	2
31	000236300	Cirelip62	Sicherungsring 62	6
32	000244603	Bearing KR 6008 2 Z	Rillenkugellager KR 6008 2 Z	2
33	000244202	Bearing KR 6007 2 Z	Rillenkugellager KR 6007 2 Z	4
34	000246905	Lubricator AM 10x	Schmiernippel AM 10x1	2
36	150009001	Oil seal Ø30x52x10	Semering Ø30x52x10	2

Bild 2 Fig 2



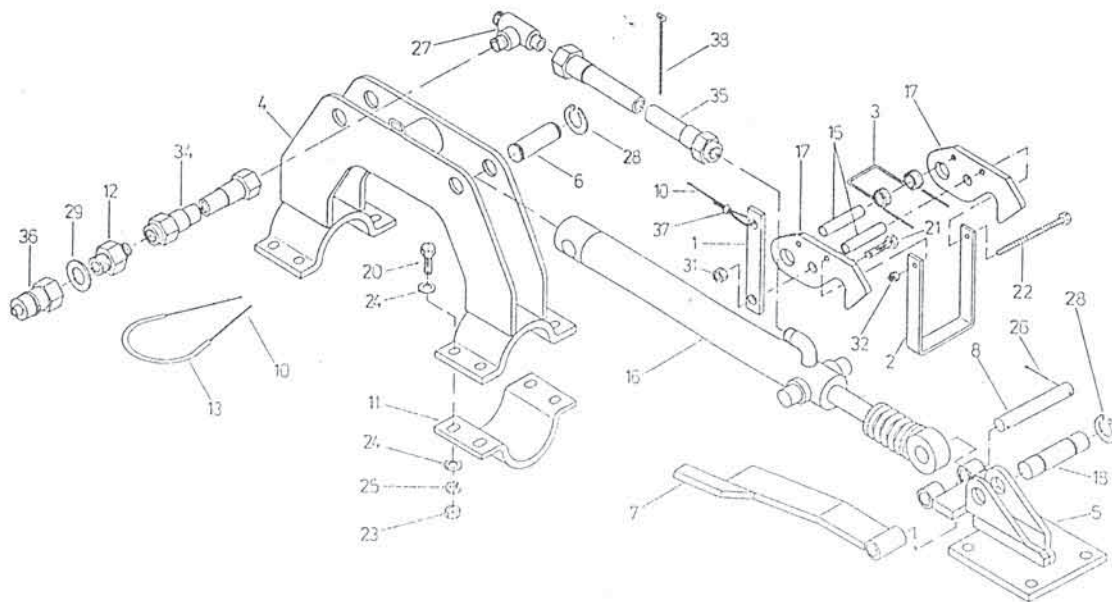
No.on the figure Numer anzeichn.	Catalogue no. Katalog nummer	Description	Benennung	Quantity Stück
1	154046204-389.03.001.0	Tube welded	Rohr schw.	2
2	154046507-359.03.005.0	Fork	Gabel	2
3	154046605-389.03.006.0	Shaft	Welle	2
4	154046703-389.03.008.0	Holder welded	Träger schw.	2
5	154047604-389.00.005.0	Link velded	Verbindung schw.	2
6	154047506-389.00.015.0	Holder	Träger	2
7	154047800-389.00.024.0	Holder left	Träger links schw.	1
7	154048104-389.00.028.0	Holder right	Träger rechts schw.	1
8	154045401-389.01.008.0	Rotor	Kreiselpate	2
10	151158909-115.04.114.0	Bolt	Bolzen	2
11	151752106-150.08.006.0	Distance washer 40/58,5	Distanzscheibe 40/58,5	2
12	151042204-325.04.008.0	Axle	Achse	2
13	151042302-325.04.009.0	Link	Verbindung	2
14	151042400-325.04.010.0	Bolt	Bolzen	2
15	153457100-331.06.011.0	Screw	Schraube	2
16	151797906-334.00.001.0	Bolt	Bolzen schw.	4
17	151797103-334.03.006.0	Gear-box housing	Getriebegehäuse4	2
18	151797602-334.03.010.0	Washer 25/50-5	Scheibe 25/50-5	2
19	153457002-337.00.025.0	Holder	Träger	2
20	151950801-337.02.013.0	Gear	Zahnrad 1-15/4	2
21	153910405-345.00.012.0	Spring finger	Federzinke	24
22	152954501-345.00.018.0	Safety device	Sicherung	24
23	151027409-510.05.056.0	Spring	Feder	2
25	910034607-FL6.030.0	Rotor	Kreiselpatte	2
27	000203504	Screw M12x45 8.8 Zn	SK-Schraube M12x45 8.8 Zn	24
28	000248805	Screw M12x35 8.8 Zn	SK-Schraube M12x35 8.8 Zn	58
29	000212004	Screw M12x30 8.8 Zn	SK-Schraube M12x30 8.8 Zn	20
30	150087202	Screw M12x25 8.8 Zn	SK-Schraube M12x25 8.8 Zn	6
31	000208509	Screw M8x15 8.8 Zn	SK-Schraube M8x15 8.8 Zn	4
32	150040208	Nut M16 8 Zn	SK-Mutter M16 8 Zn	4
33	150160300	Nut M12 8 Zn	SK-Mutter M12 8 Zn	76
34	000224509	Washer A12 Zn	Scheibe A12 Zn	48
35	000225508	Washer 14	Scheibe 14	2
36	000225401	Washer 12	Scheibe 12	4
37	000228505	Washer B12	Scheibe B12	36
38	000228603	Washer B12 Zn	Scheibe B12 Zn	48
39	000228104	Washer B8	Scheibe B8	4
40	000238905	Cotter 4x25	Splint 4x25	10
41	000230707	Key A8x7x45	Pasfeder A8x7x45	2
42	000235301	Pin 10x55	Spannhülse 10x55	2
43	000233802	Pin 6x55	Spannhülse 6x55	2
44	000236408	Cirelip 68	Sicherungsring 68	2
45	000236300	Cirelip 62	Sicherungsring 62	6
46	000237407	Cirelip 25	Sicherungsring 25	2
47	000243301	Bearing KR 6206 2 Z	Rillenkugellager KR 6206 2 Z	2
48	000244603	Bering KR 6008 2 Z	Rillenkugellager KR 6008 2 Z	2
49	000244202	Bearing KR 6007 2 Z	Rillenkugellager KR 6007 2 Z	4
50	000246905	Lubricator AM 10x1	Schmiernippel AM 10x1	50
51	150257304	Washer 13 Zn (nekaljena)	Scheibe 13 Zn	24
52	150196004	Nut M12 8 Cd	SK-Mutter M12 8 Cd	24
54	151012905-TN 01	Distance washer 25,2/33	Washer 25,2/33	2

Bild 3
Fig. 3



No.on the figure Numer anzeichn.	Catalogue no. Katalog nummer	Description	Benennung	Quantity Stück
1	154056808-389.10.003.0	Belt 2	Belt 2	2
2	154056906-389.10.004.0	Holder U	Halter U	2
3	154057004-389.10.005.0	Spring 3	Feder 3	2
4	154057102-389.10.007.0	Holder welded.	Halter geschw. .	1
5	154057406-389.10.010.0	Holder velded	Halter geschw.	2
6	154057807-389.10.012.0	Bolt	Bolzen10	1
7	154057905-389.10.014.0	Support left welded	Lehne links geschw.	1
7	154058209-389.10.018.0	Suport right welded	Lehne rechts geschw.	1
8	154058307-389.10.020.0	Bolt 5	Bolzen 5	2
10	152371409-120.02.034.0	Rope	Trevira leine	1
11	153941505-374.15.075.0	Clamp	Klammer	2
12	152531503-453.08.013.0	Reduction 14/22	Reduzierstück 14/22	1
13	152011600-516.05.040.0	Tube	Rohr	1
15	910037007-FL6.000.21	Spacing tube	Büchse	4
16	910034000-FL6.000.30	Hydraulic cylinder	Hidraulische cylinder	2
17	910030200-FL6.024.01	Holder	Hacken	4
18	910038603-FL7.000.020	Bolt	Bolzen	2
20	150127909	Screw M10x45 8.8 Zn	Schraube M10x45 8.8 Zn	8
21	000212004	Screw M12x30 8.8 Zn	Schraube M12x30 8.8 Zn	2
22	150408703	Screw M6x90 8.8 Zn	Schraube M6x90 8.8 Zn	4
23	000221307	Nut M10 8 Zn	Mutter M10 8 Zn	8
24	000225303	Washer A10 Zn	Scheibe A10 Zn	16
25	000228408	Washer B10 Zn	Scheibe B10 Zn	8
26	000239003	Cotter 4x25	Splint 4x25	4
27	150408801	T-piece M14x1,5	T-stück M14x1,5	1
28	000237103	Circlip 20	Einsprienger 20	8
29	000252906	Washer A22x27 Cu	Scheibe A22x27 Cu	1
31	000250604	Nut M12 5 Cd	Mutter M12 5 Cd	2
32	000250506	Nut M6 5 Cd	Mutter M6 5 Cd	4
34	150417506	Tube V1 NP6x1800 A10 A10	Rohr V1NP6x1800 A10 A10	1
35	150408605	Tube V1NP6x410 A10 A10	Rohr V1NP6x410 A10 A10	2
36	150108403	Clamp AMD M22x1,5	Kuplung AMD M22x1,5	1
37	150019401	Clamp 9/11	Klemme oetiker 9/11	2
38	150167704	Binder VTO 15250	Band VTO 15250	4
1-38	154056602	Hydraulik kpl	Hydraulics kpl.	

Bild 4 Fig.4



No. on the figure Numer anzeichn.	Catalogue no. Katalog nummer	Description	Benennung	Quantity Stück
1	154047105-389.00.009.0	Suport leg	Stützfuss	1
2	154047301-389.00.012.0	Suport rear	Hintene stützfuss	1
3	154048408-389.00.018.0	Leg holder	Fussträger schw.	1
4	154046909-389-06.000.0	Hitch	Anbaubock	1
6	151029407-200.07.005.5	Sleeve	Elastische Buchse	2
7	151048306-200.14.014.5	Screw	Schraube	2
8	151047806-220.00.001.0	Bolt	Bolzen	1
9	151576609-637.03.028.0	Hitch	Anbauträger	2
10	151576805-327.03.030.0	Bolt	Bolzen für Anbauträger	2
11	151688506-330.05.026.0	Bolt 4-16x75	Bolzen 4-16x75	2
12	152016214-334.06.001.1	Shaft 4	Achse schw. 4	2
12	153046314-334.08.001.1	Shaft 4	Achse schw.4	2
13	152016703-334.06.007.0	Bracket 2	Radträger 2	2
14	152017203-334.07.001.0	Bracket 1	Radträger 1	2
15	152378901-337.00.018.0	Handle PVC	Händchen PVC	2
16	152226308-340.00.001.0	Bracket	Träger	2
17	152226102-340.06.000.0	Protection	Schütz	2
18	151048501-455.02.094.0	Safety fuse	Sicherungsstift	1
19	151381105-455.02.095.0	Spring 1-1,8x20-40 Zn	Feder 1-1,8x20-40 Zn	2
20	151007922-510.02.054.2	Cover	Deckel	2
21	152903709-516.00.020.0	Chain	Kette	2
22	152903807-516.02.015.0	Safety fuse	Sicherungsstift	2
24	151151602-453.306	Spring	Feder	2
26	000253807-	Screw M16x40 8.8 Zn	Schraube M16x40 8.8 Zn	4
27	000248805	Screw M12x35 8.8 Zn	Schraube M12x35 8.8 Zn	4
28	000212004	Screw M12x30 8.8 Zn	Schraube M12x30 8.8 Zn	8
29	150087202	Screw M12x25 8.8 Zn	Schraube M12x25 8.8 Zn	4
30	000211005	Screw M10x35 8.8 Zn	Schraube M10x35 8.8 Zn	2
31	150040208	Nut M16 8 Zn	Mutter M16 8 Zn	4
32	150160300	Nut M12 8 Zn	Mutter M12 8 Zn	12
33	000251505	Washer B16 Zn	Unterlage B16 Zn	4
34	000228603	Washer B12 Zn	Unterlage B12 Zn	12
35	000228300	Washer B10	Unterlage B10	2
36	000239904	Cotter Ø5x32	Splint Ø5x32	4
37	150060908	Pin Ø10x70	Spannfitt Ø10x70	2
38	000235203	Pin Ø10x50	Spannfitt Ø10x50	4
39	000233704	Pin Ø6x50	Spannfitt Ø6x50	4
40	000232803	Pin Ø5x40	Spannfitt Ø5x40	2
41	000237504	Cireclip Z 30	Sicherungsring Z 30	4
42	000246601	Lubricator A M8x1	Schmimippel M8x1	4
44	153082309-TN01	Washer 30,2/38-1 Zn	Unterlage 30,2/38-1 Zn	12
45	151006002-TN01	Washer 13/35-3 Zn	Unterlage 13/35-3 Zn	4
47	150263903	Plug PVC R 1/2"	Deckel PVC R 1/2"	4
49	150405207-MRFRO	Wheel epl. 15x6.00	Rad kpl. 15x6.00	4
50	150257000	Tyre 15x6.00-6 4 PR	Reifen 15x6.00-6 4 PR	4
51	150257108	Pneumatics 15x6	Schlauch 15x6	4
52	150260309	Rim 4.00x6 kpl.	Radnabe 4.00x6 kpl.	4
53	000255208	Bearing KR 6205 2 RS	Lager KR 6205 2 RS	8
54	155472507	Cover Ø52 MEFRO	Deckel Ø52 MEFRO	4

Bild 5
Fig.5

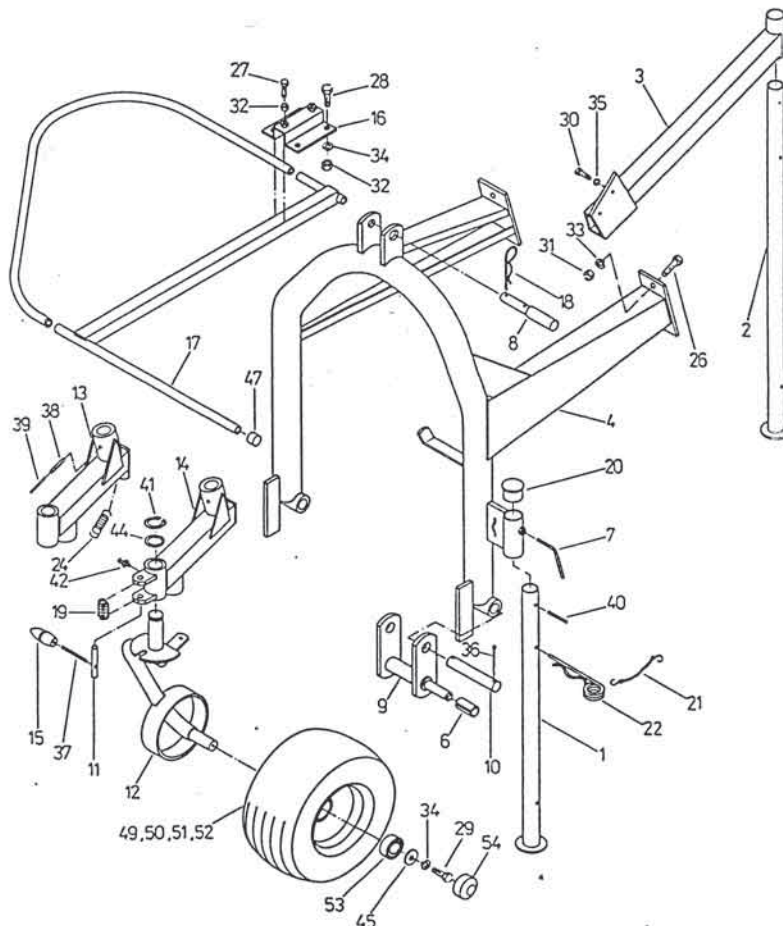
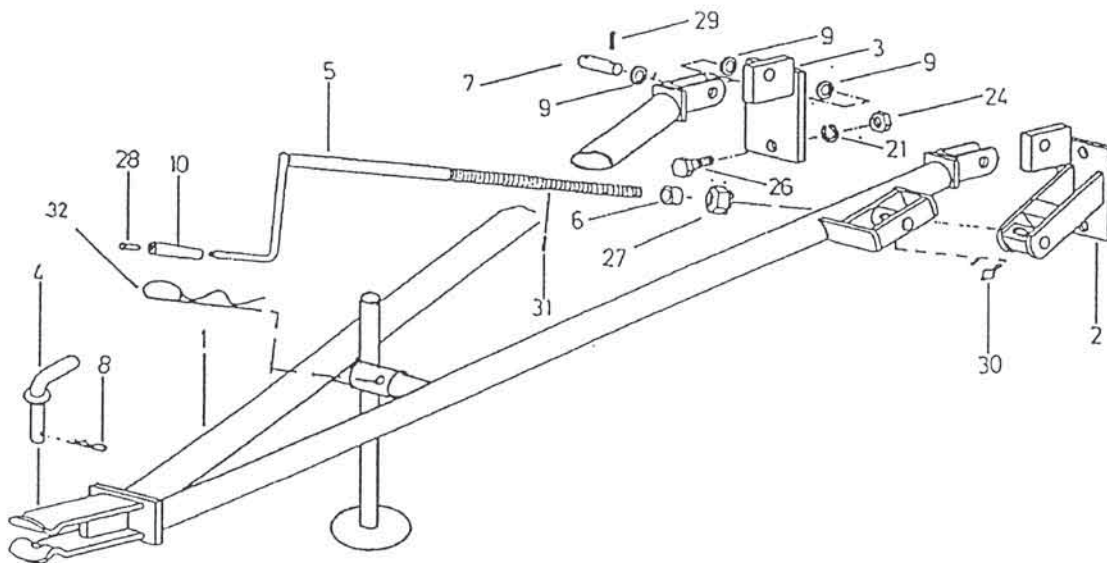


Bild-Nr. Pos.Num	Teil-Nr. Catalogue number	Benennung	Description	Stückzahl Quantity
1	153665206-377.04.001.0	Anschluss Schw.	Pull type linkage welded	1
2	153666606-377.04.017.0	Anschlussplatte links	Connected plate left	1
3	153666401-377.04.012.0	Anschlussplatte rechts	Connected plate right	1
4	153663404-377.04.010.0	Bolzen geschw.	Bolt welded	1
5	153666019-377.04.010.1	Spindel geschw.	Spindle welded	1
6	153666205-TN03	Büchse	Sleeve	1
7	153665901-377.04.009.0	Bolzen 5	Bolt 5	2
8	151939503-338.00.008.0	Drahtsicherung	Spring clip	1
9	151233702-116.02.085.0	Scheibe	Washer	6
10	151068604-11.23.048.5	Kanne	Holder	1
21	000251505	Federring B16	Washer B16	4
24	150040208	Mutter M16 8 Zn	Nut M16 8 Zn	4
26	000253807	Schraube M16x40 8.8 Zn	Screw M16x40 8.8 Zn	4
27	150122003	Mutter M24 DIN 935	Nut M24 DIN 935	1
28	000241802	Niet 6x20	Rivet 6x20	1
29	150084704	Spannhülse 5x32	Tension spring 5x32	4
30	000246601	Nippel A M8x1 DIN 71412	Nipple A M8x1	1
31	150116804	Spannhülse 4x36	Tension spring 4x36	2
32	152903807-516.02.015.0	Drahtsicherung Ø7	Spring clip Ø7	1

FIG 6
BILD 6



No.on the figure Numer anzeichn.	Catalogue no. Katalog nummer	Description	Benennung	Quantity Stück
3	153263809-368.00.022.0	Bolzen links geschw.	Pin left	2
5	153264201-368.00.029.0	Bolzen 5-25x132 Zn	Pin 5-25x132	2
7	153745905-379.06.001.0	Bogen geschw.	Bow	1
8	154179409-389.08.002.0	Halter geschw.	Holder	1
9	153443303-374.06.031.0	Lasche geschw.	Yoke	1
10	153444302-374.06.032.0	Führungsplatte geschw.	Curve	1
11	153274405-368.06.036.0	Büchse 1-25/35-25 kaljena Zn	Spacing tube	1
12	153274502-368.06.038.0	Bolzen geschw.	Connection bolt	1
14	153447201-374.40.014.0	Stützfuss	Jack stand	1
15	153447407-374.40.017.0	Schutz geschw.	Protection	1
16	159423607-368.40.030.0	Spannfeder 2-3x21 Zn	Tension spring 2-3x21-130 Zn	1
18	152371409-120.02.034.0	Trevira leine 6x9000	Rope 6x9000	1
20	152595115-338.03.006.1	Bolzen mit sicherung	Pin with a spring clip	1
21	151027604-510.05.057.0	Nylonbüchse 60,5/76-30	Plastic spacing tube 60,5/76-30	2
22	152903709-516.00.020.0	Kettchen kpl.	Chain cpl.	3
23	152903807-516.02.015.0	Sicherungsstecker	Spring clip	1
24	152011600-516.05.040.0	Rohr	Tube	1
26	151027702-302.00.00.05	Sicherungsstecker	Spring clip 10,5	1
29	000210701	Schraube M10x30 8.8 Zn	Screw M10x30 8.8 Zn	2
30	000220905	Mutter M8 8 Zn	Nut M8 8Zn	2
32	000224108	Scheibe A8 Zn	Washer A8 Zn	2
34	000240000	Splint 5x32 Zn	Cotter pin 5x32 Zn	4
35	150192605	Spannhülse 13x60	Tension spring 13x60	1
36	000234605	Spannhülse 8x60	Tension spring 8x60	1
37	150192801	Spannhülse 5x60	Tension spring 5x60	1
38	000240402	Splint 5x50	Tension spring 5x50	1
39	000237407	Innenseegerring 25	Circlip 25	1
42	000246601	Nippel AM 8x1	Nipple AM 8x1	2
43	000246503	Nippel AM 6	Nipple AM 6	1
50	150019401-Oetiker	Klemme Oetiker 9/11	Clamp 9/11	2
52	150275400	Mutter VM10 8 Zn	Nut VM10 8 Zn	2

Bild 7
Fig. 7

